

PROIETTORI PER LAMPADRE AD INDUZIONE

FLOODLIGHT PROJECTORS FOR INDUCTION LAMPS

SFDQL



Installazione: zona 1 / 2 / 21 / 22
Classificazione: II 2 GD

Installation: zone 1 / 2 / 21 / 22
Classification: II 2 GD

Esecuzione
Execution

Apparecchiatura
Equipment

Certificato
Certificate

Ex-eq II T3
Ex-tD A21 T200 °C IP66

Proiettore
Floodlight

IMQ 09 ATEX 014

Caratteristiche Tecniche - Technical Features

TIPO TYPE	POTENZA W RATING W	DIMENSIONI [mm] DIMENSIONS [mm]				FIGURA DETAIL	PESO [kg] WEIGHT [kg]
		A	B	C	D		
SFDQL 55JB-FM	55W	440	410	196	496	A	12,5
SFDQL 85JB-FM	85W					A	12,5
SFDQL 165JB-FM	165W					A	13,5
SFDQL 55-FP	55W	440	410	196		B	12
SFDQL 85-FP	85W					B	12
SFDQL 165-FP	165W					B	13
SFDQL 55-FM	55W					C	12
SFDQL 85-FM	85W					C	12
SFDQL 165-FM	165W					C	13

Temperature di utilizzo:

T_{amb.} -40 °C ÷ +40 °C per 165W
T_{amb.} -40 °C ÷ +60 °C per 55W e 85W

Service temperature:

Amb.T. -40 °C ÷ +40 °C for 165W
Amb.T. -40 °C ÷ +60 °C for 55W e 85W

DATI NOMINALI / RATED DATA:

SFDQL 165W
220V/240V 50/60 Hz.
220V/240V DC
SFDQL 55W – 85W
220V/240V 50/60 Hz.
220V/240V DC
120V AC/DC

Caratteristiche :

Lampada ad induzione lunga durata (60.000 ore)
Verniciatura con polveri epossidiche (grigio scuro)
Vetro temperato sp. 5mm
Con morsetteria Ex-e esterna in custodia separata (vedi fig. A)
Con morsetteria Ex-e interna posizionata nel vano proiettore (vedi fig. B-C)
Supporto proiettore in acciaio, regolabile
Riflettore interno in alluminio

Features :

Long life induction lamp (60.000 hours)
External epoxy painting (dark grey)
Thermal shock proof tempered glass sp. 5mm
Integrated Ex-e terminal box (see det. A)
Internal terminal strip (see det. B-C)
Horizontally & vertically adjustable swivel bracket
Polished & brightened very pure aluminium internal reflector

Fig. A / Det. A

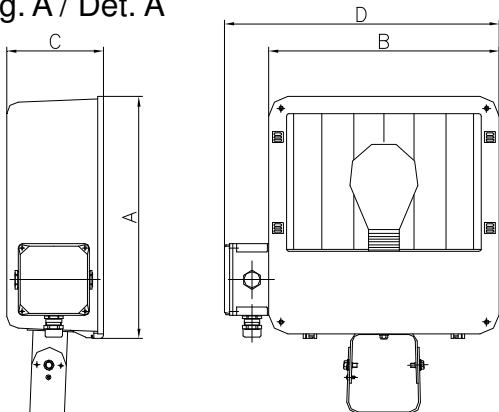
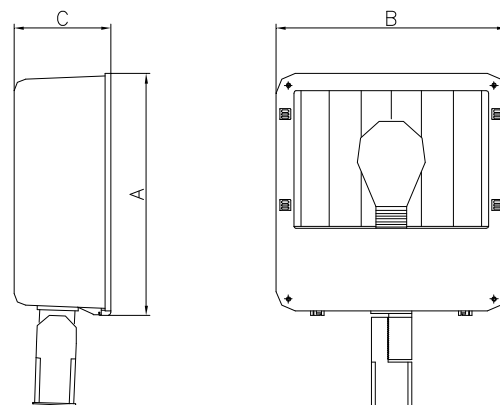


Fig. B / Det. B



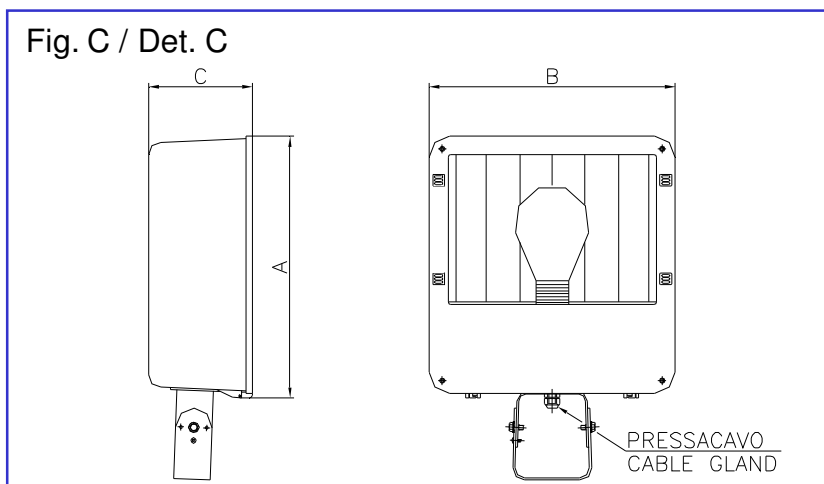
Boll. 1.E.05

AGG. 04 / 2009



PROIETTORI PER LAMPAD E AD INDUZIONE

FLOODLIGHT PROJECTORS FOR INDUCTION LAMPS



ATTACCHI DISPONIBILI / SUPPORTS AVAILABLE:



ATTACCO M vedi fig.A

Attacco con staffa di alluminio regolabile di $+30^\circ -30^\circ$.
Ideale per il fissaggio a parete.

M CONNECTION see det.A

Alluminium bracket hooking system, can be adjusted $+30^\circ -30^\circ$.
Ideal for wall mount.



ATTACCO P vedi fig.B

Attacco in pressofusione di alluminio con sistema rotante regolabile a 270° . Per pali conici o cilindrici di $\varnothing 60$ mm.

P CONNECTION see det.B

Connection in die-cast aluminium with 270° rotating adjustable system. Die-cast aluminium connection, rotating in 270° increments. Suitable for tapered or $\varnothing 60$ mm cylindrical poles.

