


APPARECCHI ILLUMINANTI SERIE EVAC***
*Lighting fixtures EVAC****



Copia destinata a:
- Utilizzatore

Copy for:
- User

	documento di costruzione		eventuali modifiche devono essere approvate dalla "Persona Autorizzata EX - progettazione"		
	correlato al certificato CE	INERIS 01ATEX0054X	documento listato n°	IU13-202	rev. 2
	correlato al certificato IECEx	IECEx INE 13.0075X			

preparato	certificazione & RS	verificato	persona autorizzata EX - progettazione	approvato	direzione generale
data e firma		data e firma		data e firma	
10/10/2018	Emanuele CABASS	10/10/2018	Luigi CIABURRI	10/10/2018	Enrico ABBO

INDICE  (versione ufficiale)

INDEX  (*translation of official version*)

1.	INTRODUZIONE	3
1.	INTRODUCTION	3
1.1	Scopo	3
1.1	Scope	3
1.2	Avvertenze generali	4
1.2	General warning	4
1.3	Garanzia	4
1.3	Guarantee	4
1.4	Rischi residui	5
1.4	Residual risk	5
2.	IDENTIFICAZIONE	5
2.	IDENTIFICATION	5
2.1	Marca del prodotto e designazione del tipo	5
2.1	Product brand and type designation	5
2.2	Nome e indirizzo del produttore	6
2.2	Producer name and address	6
3.	SPECIFICA DEL PRODOTTO	6
3.	SPECIFICATION OF THE PRODUCT	6
3.1	Installazione e manutenzione	6
3.1	Maintenance and installation	6
3.2	Funzioni generali e gamma di applicazioni, utilizzo previsto	6
3.2	General functions and range of applications, intended use	6
3.3	Equipaggiamento elettrico	7
3.3	Electrical equipment	7
3.4	Dati tecnici	8
3.4	Technical data	8
3.5	Dimensioni e pesi custodie vuote (per il trasporto)	9
3.5	Dimensions and weight enclosures empty (for transport purpose)	9
3.6	Codice IP e testo in chiaro	13
3.6	IP code and clear text	13
3.7	Condizioni ambientali e limiti di funzionamento e di stoccaggio	13
3.7	Environmental conditions and limits for operation and storage	13
3.8	Posizione ed informazioni relative alle targhe	14
3.8	Positions and information relative to the labels	14
4.	PREPARAZIONE DEL PRODOTTO PER L'UTILIZZO	15
4.	PREPARING THE PRODUCT FOR USE	15
4.1	Trasporto e stoccaggio	15
4.1	Transport and storage	15
4.2	Movimentazione	16

4.2	Handling	16
4.3	Precauzioni di sicurezza prima dell'utilizzo.....	16
4.3	Safety precautions before use	16
4.4	Disimballaggio	17
4.4	Unpacking.....	17
4.5	Smaltimento in sicurezza dei materiali di imballaggio.....	17
4.5	Safety disposing of packaging material	17
4.6	Avvertenze.....	17
4.6	Notes	17
5.	MESSA FUORI SERVIZIO DEL PRODOTTO	18
5.	TAKING PRODUCT OUT OF OPERATION	18
5.1	Rottamazione	18
5.1	Scraping.....	18

0. INDICE E DESCRIZIONE DELLE MODIFICHE

№ di revisione	data	descrizione delle modifiche
0	15-02-2013	prima emissione
1	15-02-2015	Aggiornamento normative. Aggiunta lampada ioduri metallici, Xeno e Maxixeno. Aggiunta EVAC500LED – EVAC501LED
2	10/10/2018	Aggiornamento normative, modifica versioni LED

0. INDEX AND DESCRIPTION OF MODIFIES

Nr of revision	date	description of modified
0	15-02-2013	first issue
1	15-02-2015	Standards Update: Added Metal halide, Xeno and Maxixeno Lamp.; Added EVAC500LED and EVAC501LED
2	10/10/2018	Standards Update; modifies on LED versions



1. INTRODUZIONE

1.1 Scopo

Questo manuale è stato redatto dal costruttore dell'apparecchiatura ed è parte integrante di essa.
 Questo manuale definisce lo scopo per cui l'apparecchiatura è stata progettata e costruita e contiene tutte le informazioni necessarie per garantirne un uso sicuro e corretto.
 L'osservanza delle indicazioni in esso contenute, garantisce la sicurezza personale ed una maggiore durata dell'apparecchiatura stessa.
 Le informazioni contenute nel presente manuale sono indirizzate ai seguenti soggetti:
 - addetti al trasporto, movimentazione, disimballo;



1. INTRODUCTION

1.1 Scope

This handbook has been written up from the constructor of the equipment and it is integrating part of it.
 This handbook defines the scope for which the equipment it has been designed and manufactured and contains all the information necessary in order to guarantee of a sure and corrected use.
 The observance of the contained indications in it, guarantees the personal emergency and one greater duration of the same equipment.
 The contained information in the manual present are addressed to subject following:
 - assigned to the transport, handling, unpack;



- addetti alla preparazione degli impianti e del sito di installazione;
- installatori;
- utilizzatore dell'apparecchiatura;
- addetti alla manutenzione.

Questo manuale deve essere conservato con la massima cura e reso sempre disponibile per eventuali consultazioni; deve quindi essere protetto da umidità, incuria, raggi solari e quanto altro lo possa danneggiare.

Per una ricerca rapida degli argomenti consultare l'indice alla pagina precedente.

Le avvertenze e le parti di testo importanti sono state evidenziate mediante l'utilizzo dei segni grafici di seguito illustrati e definiti.

1.2 Avvertenze generali

Il produttore si ritiene sollevato da ogni responsabilità per danni causati all'impianto od alle cose nei casi seguenti:

- uso improprio;
- impiego di personale non idoneo;
- montaggio e installazione non corretti;
- difetti negli impianti;
- modifiche o interventi non autorizzati;
- utilizzo di parti di ricambio non originali;
- inosservanza delle norme dettate nel presente manuale;
- eventi eccezionali.

Ogni operazione non descritta nel presente manuale e/o non autorizzata dal costruttore, oltre a far decadere in modo immediato la garanzia, comporta la piena responsabilità da parte di chi la esegue.

1.3 Garanzia

- 1 La garanzia si applica alle apparecchiature che presentino difetti di costruzione o di montaggio, secondo il giudizio dei tecnici della casa costruttrice.
- 2 La garanzia non copre le parti soggette ad usura e le rotture dovute a cattivo uso ed alla non osservanza delle norme contenute in questo manuale.
- 3 In accordo alla Direttiva 1999/43/CE del Parlamento Europeo e del Consiglio, la durata



- assigned to the preparation of installation and its site;
- installer;
- equipment's users;
- assigned to the maintenance.

This handbook must be conserved with the maximum care and it be available always for eventual consultations; therefore, it must be protect from humidity, carelessness, sunlight and how much other can damage it.

For a fast search of the arguments to consult the index to the previous page.

The warnings and the important parts of text have been evidenced by means of use of the symbols following illustrated and defined.

1.2 General warning

The producer is thought raised from every responsibility for damages caused to the system or the things in the following cases:

- improper use;
- employment of not suitable staff;
- not corrected assembly and installation;
- defects in the systems;
- modifications or interventions not authorized;
- use of non-original spare parts;
- non-observance of the rules written in this handbook;
- exceptional events.

Every operation not described in this handbook and/or not authorized by manufacturer, beyond making to lose in immediate way the guarantee, involves the full responsibility of who executes it.

1.3 Guarantee

- 1 The guarantee is applied to the equipment's that introduce defects of construction or assemblage, according to the judgment of the technicians of the house builder.
- 2 The guarantee doesn't cover the subject parts to usury and the due breaking to bad use and the not observance of the contained norms in this manual.
- 3 In accord to the Directive 1999/43/CE of the European Parliament and of the Advice, the duration of the guarantee is of two years from the date of delivery.



della garanzia è di due anni dalla data di consegna.

- ④ L'uso di ricambi non originali FEAM fa decadere la garanzia.
- ⑤ FEAM non risponderà di danni od inconvenienti causati dalla mancata osservanza delle norme contenute nel presente manuale.
- ⑥ La garanzia viene resa franco fabbrica; non risultano quindi coperti i costi per il trasporto dell'apparecchiatura in garanzia dal cliente al produttore e viceversa.
- ⑦ La garanzia non copre il costo della mano d'opera necessaria alla sostituzione o riparazione del pezzo reso.
- ⑧ La garanzia decade nel caso:
 - di manifesta manomissione dell'apparecchiatura;
 - di modifiche apportate all'apparecchiatura senza previa autorizzazione scritta da parte di FEAM;
 - di riparazioni effettuate da personale non autorizzato da FEAM;
 - il numero di matricola sia stato alterato o cancellato oppure il marchio FEAM sia stato eliminato.

1.4 Rischi residui

L'apparecchiatura, seppur utilizzata correttamente, presenta dei rischi residui, tipici di tutte le apparecchiature collegate alla rete elettrica.

Qualora non venissero rispettate le istruzioni, vi sarebbe il rischio di lesioni muscolo-scheletriche alla schiena.

2. IDENTIFICAZIONE

2.1 Marca del prodotto e designazione del tipo

BARTEC FEAM

Apparecchiature illuminanti **EVAC*****



- ④ The use of non-original exchanges FEAM it makes to decay the guarantee.
- ⑤ FEAM won't answer of damages or drawbacks caused by the missed observance of the contained norms in the manual present.
- ⑥ The guarantee is made factory; they don't result therefore covered the costs for the transport of the equipment in guarantee from the client to the producer and vice versa.
- ⑦ The guarantee doesn't cover the cost of the hand of necessary work to the substitution or repair of the made piece.
- ⑧ The guarantee decay in the case:
 - of apparent tampering of the equipment;
 - of changes brought to the equipment without previous authorization written from FEAM.;
 - of reparations effected from personal not authorized by FEAM;
 - the number of register has been altered or cancelled or the mark FEAM has been eliminated.

1.4 Residual risk

The equipment, even though used correctly, introduces of the residual, typical risks of all equipment connected to the electrical net.

In case of not respect of the instructions, would be the risk of muscle-skeletal lesions to the back.

2. IDENTIFICATION

2.1 Product brand and type designation

BARTEC FEAM

Lighting fixture **EVAC*****



2.2 Nome e indirizzo del produttore

FEAM srl

via M. Pagano 3 - I-20090 Trezzano sul Naviglio (MI) ITALIA
Tel.: +39.02.484741 - Fax: +39.02.4456189
<http://www.feam-ex.com> - e-mail: info@feam-ex.com

3. SPECIFICA DEL PRODOTTO

3.1 Installazione e manutenzione

Le verifiche e la manutenzione delle apparecchiature illuminanti EVAC***, devono essere fatte in accordo alle norme:
EN/IEC 60079-14 "Atmosfere esplosive. Parte 14: Progettazione, scelta e installazione degli impianti elettrici".

EN/IEC 60079-17 "Atmosfere esplosive. Parte 17: Verifica e manutenzione degli impianti elettrici".

3.2 Funzioni generali e gamma di applicazioni, utilizzo previsto

L'apparecchio illuminante **EVAC***** è destinato ad essere utilizzato in superficie (gruppo IIC e IIIC), in ambienti in cui durante le normali attività è probabile la formazione di un'atmosfera esplosiva consistente in una miscela di aria e di sostanze infiammabili sotto forma di gas, vapori, nebbia e/o polveri combustibili.

L'apparecchio illuminante **EVAC***** è stato progettato per funzionare conformemente ai parametri operativi stabiliti dalla FEAM e basati su un livello di protezione elevato.

Il modo di protezione adottato assicura il livello di protezione richiesto anche in presenza di anomalie ricorrenti o difetti di funzionamento delle apparecchiature del quale si è tenuto conto nell'analisi del rischio.

L'installatore e l'utilizzatore devono conoscere i rischi associati alla corrente elettrica e alle caratteristiche chimiche dei gas e/o vapori, presenti in zona con pericolo di esplosione. Entrambi devono essere messi a conoscenza dei pericoli durante l'installazione e la manutenzione.

I componenti o gli accessori installati, possono essere sostituiti, se necessario, solo con gli stessi forniti da FEAM.

Le verifiche e la manutenzione delle apparecchiature, devono essere eseguite solo da



2.2 Producer name and address

FEAM srl

via M. Pagano 3 - I-20090 Trezzano sul Naviglio (MI) ITALY
Tel.: +39.02.484741 - Fax: +39.02. 4456189
<http://www.feam-ex.com> - e-mail: info@feam-ex.com

3. SPECIFICATION OF THE PRODUCT

3.1 Maintenance and installation

The check and the maintenance of lighting fixture EVAC***, have done in accord to the rules: EN/IEC 60079-14 "Explosive atmospheres. Part 14: Electrical installations design, selection and erection".

EN/IEC 60079-17 "Explosive atmospheres. Part 17: Electrical installations inspection and maintenance".

3.2 General functions and range of applications, intended use

Lighting fixture **EVAC***** is intended for use on the surface (group IIC and IIIC), in areas in which, during the normal activities, explosive atmospheres caused by gases, vapours, mists and/or air/dust mixtures are likely to occur.

Lighting fixture **EVAC***** has been designed to be capable of functioning in conformity with the operational parameters established by FEAM and of ensuring a high level of protection.

The type of protection adopted ensure the requisite level of protection, even in the event of frequently occurring disturbances or equipment faults which normally has been taken into account during risk analysis.

The technician and the user have to know the risks to the electric current and the chemical characteristics of the gases and/or vapour, present in zone with danger of explosion. Both must have put to knowledge of the dangers during the installation and the maintenance.

The components or accessories installed, can be replaced, if necessary, only with the same furnished by FEAM.

The inspection and maintenance of the equipment's must be carried out only from expert staff, whose training has included all the necessary instructions on the installation modalities, on the laws and standards relevant and on the general principles of the classification of the hazardous areas.



personale esperto, il cui addestramento abbia incluso tutte le istruzioni necessarie sulle modalità di installazione, sulle leggi e normative pertinenti e sui principi generali della classificazione dei luoghi con pericolo di esplosioni.

3.3 Equipaggiamento elettrico

Tutte le apparecchiature elettriche sono conformi alle rispettive norme di costruzione:

EN 60079-0: 2012/A11: 2013 IEC 60079-0: 2011
 EN 60079-1: 2014 IEC 60079-1: 2014
 EN 60079-31: 2014 IEC 60079-31: 2013

All'interno della custodia, sono installati i seguenti componenti:

Tipologia di lampade	P max [W]	f [Hz]
Incandescenti	500	50-60
Alogene	250	50-60
Fluorescente	3 x 36	50-60
Vapori di mercurio	400	50-60
Vapori di sodio alta Pressione	400	50-60
Vapori di ioduri di metallici	400	50-60
Luce miscelata	250	50-60

Tipologia di lampade	E [J]	f [Hz]
XENO	2	50-60
MAXIXENO	2	50-60
MAXIXENO	6	50-60

Tipologia di lampade	P max [W]	f [Hz]	N° LED max
LEDs	96	0-50-60	12

La massima tensione può essere: 230V o 240V o 277V in accordo con l'alimentatore e il tipo di lampada.



3.3 Electrical equipment

The electrical equipment complies with the relevant construction standards:

EN 60079-0: 2012/A11: 2013 IEC 60079-0: 2011
 EN 60079-1: 2014 IEC 60079-1: 2014
 EN 60079-31: 2014 IEC 60079-31: 2013

All'interno della custodia, sono installati i seguenti componenti:

Type of lamps	P max [W]	f [Hz]
Incandescent	500	50-60
Halogen	250	50-60
Fluorescent	3 x 36	50-60
Mercury vapour	400	50-60
High pressur sodium vapour	400	50-60
Metal halide	400	50-60
Blended light	250	50-60

Type of lamps	E [J]	f [Hz]
XENO	2	50-60
MAXIXENO	2	50-60
MAXIXENO	6	50-60

Type of lamps	P max [W]	f [Hz]	N° LED max
LEDs	96	0-50-60	12

The maximum voltage can be: 230V or 240V or 277V in accordance with the power supply and lamp type.



3.4 Dati tecnici

materiali

Corpo Coperchio Ghiera	Lega di alluminio-silicio primaria per getti sabbia (EN_AC43100) o per conchiglia/pressofusione (EN_AC44100) in accordo con le norme UNI EN1706: 2010 – ISO3522: 2007. La quantità di magnesio (Mg), titanio (Ti) e Zirconio (Zr) è inferiore al 7,5% della massa totale.
Guarnizioni	Silicone (LSR) Temperatura: -60°C ... + 260°C
Parti trasparenti	La parte trasparente di protezione è realizzata in vetro calcico sodico tipo A, conforme alle norme UNI EN 752.1/2, ed è sigillato alla custodia mediante il SILICONE SARATOGA HT. Temperatura: -60°C ... + 260°C

Campo temperatura ambiente

Temperatura ambiente:
-60°C ≤ Ta ≤ +60°C

Temperatura ambiente per versioni LED:
-40°C ≤ Ta ≤ +60°C per EVAC501L e EVAC501LP
-60°C ≤ Ta ≤ +60°C per le altre versioni



3.4 Technical data

materials

Body Cover Locking Ring	Aluminium-silicon primary alloy for sand-casting (EN_AC43100) or for gravity/die casting (EN_AC44100) according to standards UNI EN1706: 2010 – ISO3522: 2007. Quantity of magnesium (Mg), titanium (Ti) and Zirconium (Zr) is minor of 7,5% of total mass.
Gasket	Silicone (LSR) Temperature: -60°C ... + 260°C
light-transmitting parts	The transparent part for safety is made of sodium calcium glass type A, according to standards UNI EN 752.1/2, and it is sealed to the housing through the sealant "SILICONE SARATOGA HT" Temperature: -60°C ... + 260°C

Ambient temperature range

Ambient temperature:
-60°C ≤ Ta ≤ +60°C

Ambient temperature for LED versions:
-40°C ≤ Ta ≤ +60°C for EVAC501L and EVAC501LP
-60°C ≤ Ta ≤ +60°C for other versions



3.5 Dimensioni e pesi custodie vuote (per il trasporto)

Dimensioni Dimensions	Grandezza / Size			
	EVAC 100	EVAC 200	EVAC 300	EVAC 500
ØA [mm]	150	176	197	261
B [mm]	117	118	117	126
C [mm]	240	258	322	394
D [mm]	1/2" NPT 3/4" NPT* M20x1,5 M25x1,5	1/2" NPT 3/4" NPT* M20x1,5 M25x1,5	1/2" NPT 3/4" NPT* M20x1,5 M25x1,5	1/2" NPT 3/4" NPT* M20x1,5 M25x1,5
E	2x M6	2x M6	2x M6	2x M6
Peso / weight [Kg]	3,50	4	7	10

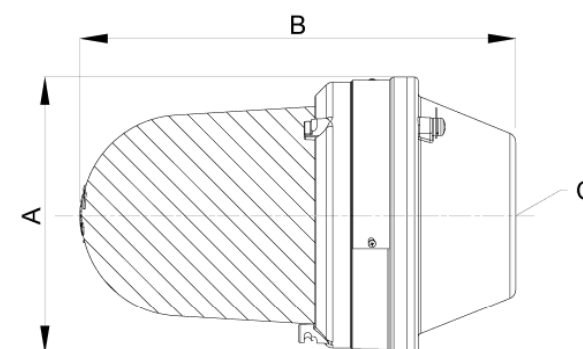
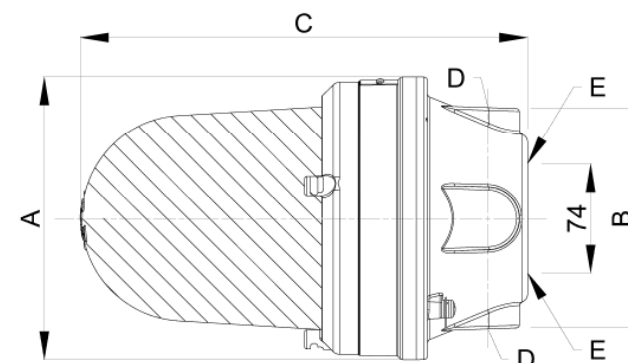
* Standard

Dimensioni Dimensions	Grandezza / Size			
	EVAC 101	EVAC 201	EVAC 301	EVAC 501
ØA [mm]	150	176	197	261
B [mm]	240	258	322	394
C [mm]	1/2" NPT 3/4" NPT* M20x1,5 M25x1,5	1/2" NPT 3/4" NPT* M20x1,5 M25x1,5	1/2" NPT 3/4" NPT* M20x1,5 M25x1,5	1/2" NPT 3/4" NPT* M20x1,5 M25x1,5
Peso / weight [Kg]	3,50	4	7	10

* Standard



3.5 Dimensions and weight enclosures empty (for transport purpose)



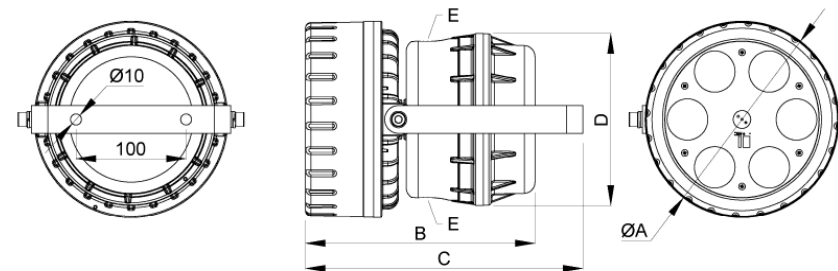
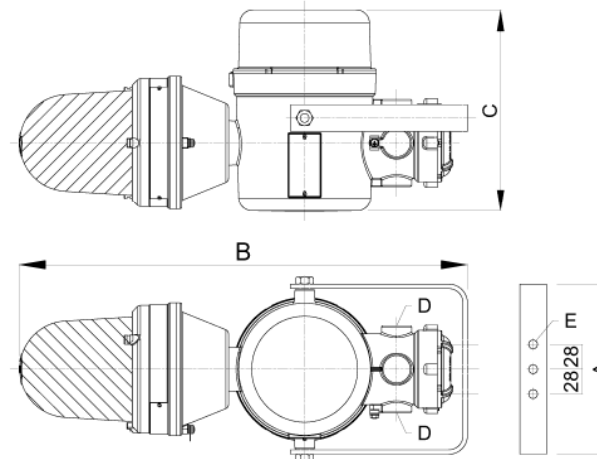


Dimensioni Dimensions	Grandezza / Size			
	EVAC101+ PRC	EVAC201+ PRC	EVAC301+ PRC	EVAC501+ PRC
A [mm]	192	192	192	192
B [mm]	510	528	603	664
C [mm]	226	226	226	226
D [mm]	1/2" NPT 3/4" NPT* M20x1,5 M25x1,5	1/2" NPT 3/4" NPT* M20x1,5 M25x1,5	1/2" NPT 3/4" NPT* M20x1,5 M25x1,5	1/2" NPT 3/4" NPT* M20x1,5 M25x1,5
E [mm]	3x Ø10	3x Ø10	3x Ø10	3x Ø10
Peso / weight [Kg]	9	9,5	12	15,5

* Standard

Dimensioni Dimensions	Grandezza / Size
	EVAC201L
Ø A [mm]	176
B [mm]	209
C [mm]	252
D [mm]	154
Ø E	1/2" NPT 3/4" NPT* M20x1,5 M25x1,5
Peso / weight [Kg]	4,5

* Standard

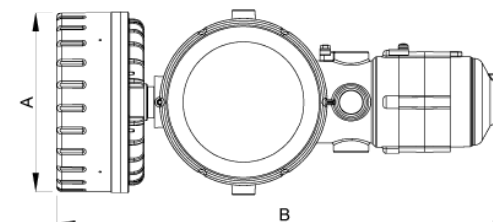
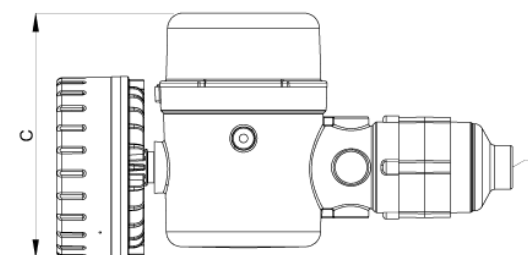
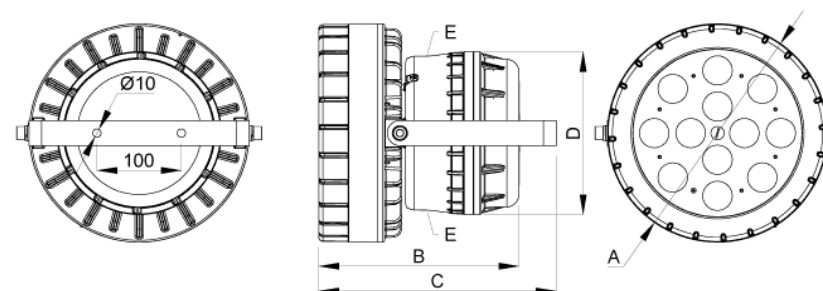




Dimensioni Dimensions	Grandezza / Size
	EVAC501L
Ø A [mm]	261
B [mm]	237
C [mm]	281
D [mm]	195
Ø E	1/2" NPT 3/4" NPT* M20x1,5 M25x1,5
Peso / weight [Kg]	7,8

* Standard

Dimensioni Dimensions	Grandezza / Size
	EVAC201LP
Ø A [mm]	176
B [mm]	441
C [mm]	238
D [mm]	1" NPT
Peso / weight [Kg]	7

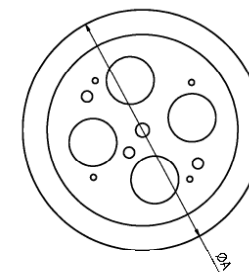
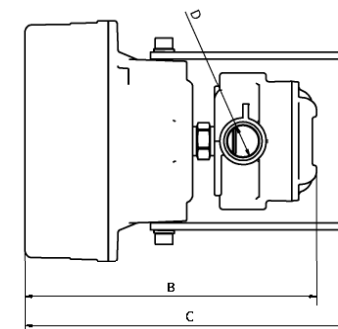
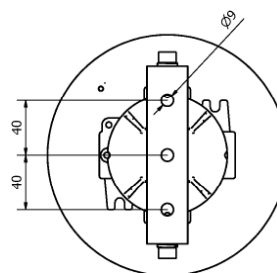
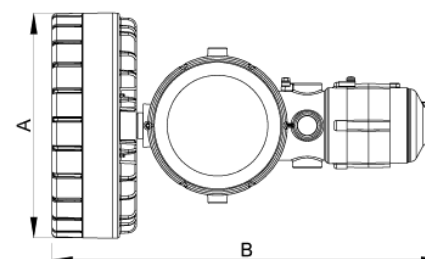
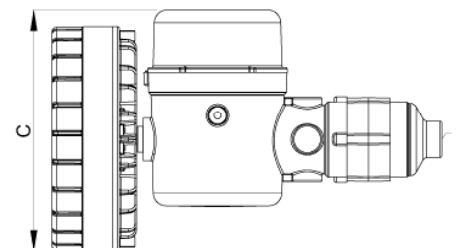




Dimensioni Dimensions	Grandezza / Size
	EVAC501LP
Ø A [mm]	261
B [mm]	452
C [mm]	280
D [mm]	1" NPT
Peso / weight [Kg]	10,5

Dimensioni Dimensions	Grandezza / Size
	EVAC200 LED
Ø A [mm]	176
B [mm]	214
C [mm]	242
D [mm]	1/2" NPT 3/4" NPT* M20x1,5 M25x1,5
Peso / weight [Kg]	3,9

* Standard

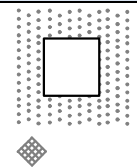




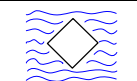
3.6 Codice IP e testo in chiaro

Grado di protezione: **IP66**

→ prima cifra caratteristica – contro la penetrazione di corpi solidi estranei

simb.	cifra	denominazione	descrizione
	6	persone	protetto contro utensili e fili al di sopra di 1 [mm] di diametro
		cose	totalmente protetta contro la polvere non è permessa la penetrazione di polvere.

→ seconda cifra caratteristica – contro l'acqua

simb.	cifra	denominazione	descrizione
	6	protetta contro i getti d'acqua potenti	l'acqua proiettata con getti potenti sull'involucro da tutte le direzioni non deve provocare effetti dannosi

3.7 Condizioni ambientali e limiti di funzionamento e di stoccaggio

Per l'utilizzo in un'atmosfera esplosiva consistente in una miscela di aria e di sostanze infiammabili sotto forma di gas, vapori, nebbie (G), per condizioni atmosferiche normali si intendono:

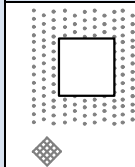
- * temperatura ambiente: $-60^{\circ}\text{C} \leq T_a \leq +60^{\circ}\text{C}$
- * temperatura ambiente per versioni EVAC501L e EVAC501LP: $-40^{\circ}\text{C} \leq T_a \leq +60^{\circ}\text{C}$
- * pressione: $80 \div 110$ [kPa]



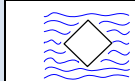
3.6 IP code and clear text

Degree of protection: **IP66**

→ first characteristic numeral – against ingress of solid foreign objects

sym.	no.	denomination	description
	6	persons	protected against tools and wires over 1 [mm] in diameter
		things	dust-tight no ingress of dust.

→ second characteristic numeral – against water

symb.	no.	denomination	description
	6	protected against powerful water jets	water projected in powerful jets against the enclosure from any direction shall have no harmful effects

3.7 Environmental conditions and limits for operation and storage

For the use in a consistent explosive atmosphere in a mix of air and inflammable substances in the form of gas, vapours, fogs (G), for normal atmospheric conditions they intend:

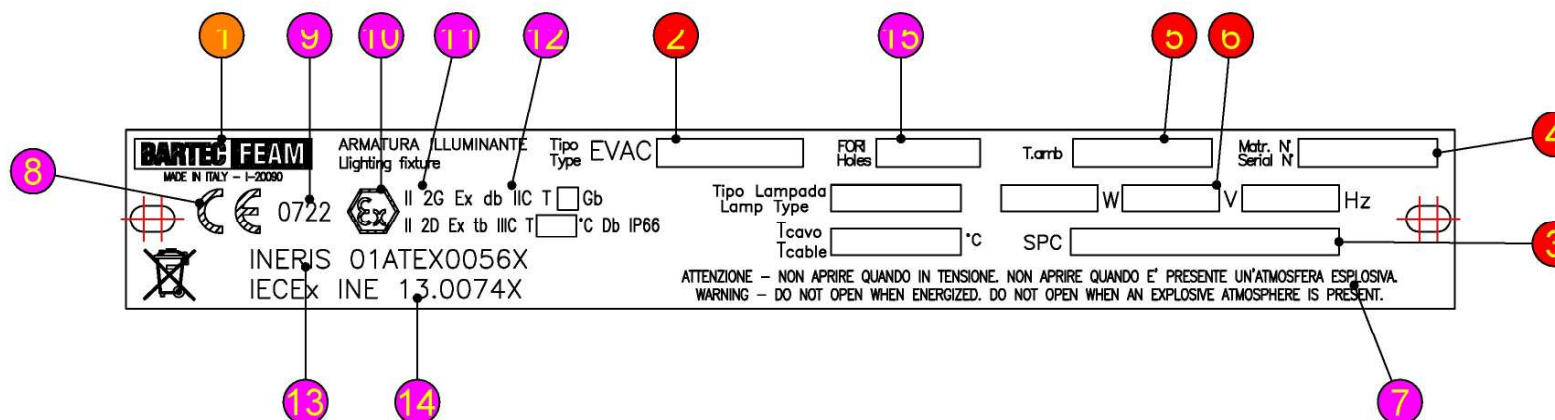
- * ambient temperature: $-60^{\circ}\text{C} / -20^{\circ}\text{C} \leq T_a \leq +40^{\circ}\text{C} / +60^{\circ}\text{C}$
- * ambient temperature for LED versions: $-40^{\circ}\text{C} / -20^{\circ}\text{C} \leq T_a \leq +40^{\circ}\text{C} / +60^{\circ}\text{C}$
- * pressure: $80 \div 110$ [kPa]



Per le condizioni di stoccaggio vedi successivo par. 4.1 "trasporto e stoccaggio".

3.8 Posizione ed informazioni relative alle targhe

Targhetta principale EVAC*** (esempio)



(1)	marchio, nome ed indirizzo del fabbricante
(2)	designazione del tipo di apparecchiatura data dal fabbricante
(3)	nr. specifica del cliente (se richiesto)
(4)	anno di costruzione e nr. matricola
(5)	campo temperatura ambiente
(6)	caratteristiche elettriche nominali
(7)	avvertenze usate per tutti i tipi di custodia
(8)	simbolo grafico della marcatura CE di conformità
(9)	numero di identificazione dell'Organismo Notificato responsabile della sorveglianza sulla produzione delle apparecchiature "ATEX"
(10)	marchio distintivo comunitario specifico della protezione contro le esplosioni
(11)	marcatura ATEX (solo II): gruppo di apparecchi - apparecchiatura idonea ad essere installata in



For storage conditions see following par. 4.1 "transport and storage".

3.8 Positions and information relative to the labels

Main tag EVAC*** (example)

(1)	brand, name and address of the manufacturer
(2)	equipment type designation given by manufacturer
(3)	specification number of customer (if request)
(4)	year of construction and serial number
(5)	ambient temperature range
(6)	nominal electrical characteristic
(7)	warning used for all types of enclosure
(8)	graphic symbol of conformity CE marking
(9)	identifying number of Notified Body responsible of production surveillance on "ATEX" equipment
(10)	distinctive community mark specific of explosion protection
(11)	ATEX marking (only II): group of apparatus - equipment suitable to be installed in surface places



	<p>luoghi di superficie</p> <p>2G: categoria – apparecchiatura idonea ad essere installata in luoghi in cui, durante le normali attività, vi è la probabilità che si manifestino atmosfere esplosive dovute a gas, vapori o nebbie (zona 1); idonea ad essere installata in zona 1 ed in zona 2.</p> <p>2D: categoria – apparecchiatura idonea ad essere installata in luoghi in cui, durante le normali attività, vi è la probabilità che si manifestino atmosfere esplosive dovute a miscele di aria e polveri combustibili (zona 21); idonea ad essere installata in zona 21 ed in zona 22.</p>
(12)	<p>marcatatura IECEx – modo di protezione</p> <p>Ex: protezioni contro le esplosioni</p> <p>db: modo di protezione a prova di esplosione</p> <p>op is: modo di protezione con limitazione dell'energia ottica</p> <p>IIC: apparecchiatura idonea ad essere installata in luoghi di superficie per tutti i tipi di gas combustibili</p> <p>Gb: apparecchiature per atmosfere di gas esplosivo, con un livello "alto" di protezione, che non sia una fonte di accensione in funzionamento normale o in caso di anomalia previsti</p> <p>tb: modo di protezione mediante custodia, (per EPL Db)</p> <p>IIIC: per uso in luoghi con atmosfera esplosiva dovuta a polvere diversi dalle miniere grisucose; polveri conduttive</p> <p>Db: apparecchiature per atmosfere di polvere esplosiva, con un livello "alto" di protezione, che non sia una fonte di accensione in funzionamento normale o in caso di anomalia previsti</p> <p>IP66 totalmente protetto contro la polvere (6), protetto contro getti d'acqua potenti (6)</p>
(13)	<p>identificazione dell'Organismo Notificato che ha emesso il <i>certificato di esame CE del tipo</i> e relativo numero (vedi dichiarazione di conformità)</p>
(14)	<p>identificazione dell'Organismo Notificato che ha emesso il <i>certificato di conformità IECEx</i> e relativo numero</p>
(15)	<p>Dimensione e quantità degli imbrocchi</p>

4. PREPARAZIONE DEL PRODOTTO PER L'UTILIZZO

4.1 Trasporto e stoccaggio

L'apparecchio EVAC è fornito in:

- * imballi di cartone
- * casse di legno
- * gabbie di legno

Sia le casse in legno che le gabbie in legno, sono in accordo allo standard ISPM-15 della FAO.



	<p>2G: category – equipment suitable to be installed in places in which, during the normal activities, explosive atmosphere caused by gases, vapours, mists (G) are likely to occur (zone 1); suitable to be installed in zone 1 and in zone 2.</p> <p>2D: category – equipment suitable to be installed in places in which, during the normal activities, explosive atmosphere caused by mixture of air and combustible dust are likely to occur (zone 21); suitable to be installed in zone 21 and in zone 22.</p>
(12)	<p>IECEx marking – type of protection</p> <p>Ex: protection against explosion</p> <p>db: type of protection flameproof</p> <p>op is: type of protection by limitation of optical energy</p> <p>IIC: equipment suitable to be installed in surface places for all types of combustible gas</p> <p>Gb: equipment for explosive gas atmospheres, having a "high" level of protection, which is not a source of ignition in normal operation or during expected malfunctions</p> <p>tb: protection by enclosures, (for EPL Db)</p> <p>IIIC: for use in places with an explosive dust atmosphere other than mines susceptible to firedamp; conductive dust</p> <p>Db : equipment for explosive dust atmospheres, having a "high" level of protection, which is not a source of ignition in normal operation or during expected malfunctions</p> <p>IP66 dust-tight (6); protected against powerful water jets (6)</p>
(13)	<p>Identification of Notified Body that have issued the <i>EC-type examination certificate</i> and its relative number (see declaration of conformity)</p>
(14)	<p>Identification of Notified Body that have issued the <i>IECEx certificate of conformity</i> and its relative number</p>
(15)	<p>Size and quantity of cable hubs</p>

4. PREPARING THE PRODUCT FOR USE

4.1 Transport and storage

EVAC type lighting fixture is furnished in:

- * pack of carton
- * wood boxes
- * wood cages

Is the boxes in wood that the cages in wood, they are in accord to the standard ISPM-15 of the FAO.



In caso di magazzino, l'imballo deve essere protetto:

	dalla pioggia
	dagli urti
	dal sole diretto
	dall'umidità
	riposte in posizione verticale

L'immagazzinamento delle apparecchiature illuminanti EVAC deve rispettare le seguenti condizioni:

	temperatura ambiente: da -60 [°C] a +60 [°C]; -40°C solo per EVAC 500 LED e EVAC 501LED
	evitare la sovrapposizione di più imballi

4.2 Movimentazione

Per la movimentazione non sono richiesti particolari requisiti da parte del personale addetto, pertanto si raccomanda, di effettuare tale operazione osservando le comuni norme di antinfortunistica.

4.3 Precauzioni di sicurezza prima dell'utilizzo

- Nel caso di installazione in luoghi dove può essere presente la formazione di correnti vaganti (p.es.: nelle vicinanze di reti ferroviarie elettriche, grandi impianti di saldatura, impianti elettrici con correnti e radiofrequenze elevate, etc.), è opportuno prendere adeguate precauzioni onde evitare conseguenze.
- Come regola generale, qualsiasi intervento sulle parti elettriche o sulle parti meccaniche o dell'impianto, deve essere preceduto dall'interruzione dell'alimentazione di rete.



In case of storage, the pack has been protected:

	from rain
	from impact
	from sunlight
	from humidity
	put in vertical position

Storing of Lighting fixture EVAC must respect the following conditions:

	ambient temperature: from -60 [°C] to +60 [°C]; -40°C only for EVAC 500 LED and EVAC 501LED
	to avoid the superimposition of more packs

4.2 Handling

For handling there aren't request of particular demands to assigned staff, therefore it is recommended, to carry out such operation observing the common rules of accident-prevention.

4.3 Safety precautions before use

- In the event of installation in places where the formation of stray electric currents can be present (i.e.: outskirts of electrical railway networks, great systems of welding, electrical systems with high currents and radio frequencies, etc.), it is right to take adequate precautions to avoid consequences.
- How general rule, whichever intervention on the electrical or mechanical parts or on the system, must be preceded from the interruption of the electrical supply system.





4.4 Disimballaggio

- È opportuno eliminare, fin da subito, le parti dell'imballo che possano risultare pericolose alle persone (chiodi, nastri, sacchi in plastica, etc.).
- Assicurarsi che l'imballo non abbia subito danni esterni durante il trasporto.
- Posizionare in basso il lato giusto dell'imballaggio e disimballate l'apparecchiatura.
- Estraiete l'apparecchiatura dall'imballo attraverso il modo più idoneo in relazione al peso dell'apparecchiatura stessa.

4.5 Smaltimento in sicurezza dei materiali di imballaggio

Tutti i materiali dell'imballo sono riciclabili e possono essere smaltiti secondo le norme vigenti in materia.

	cartone
	legno

4.6 Avvertenze

Spalmare pasta di rame anti-grippante, elettro-conduttiva, per alte e basse temperature, sul giunto filettato dopo ogni apertura del coperchio, tipo L0358 della società CFG s.r.l. o equivalente.

L'utilizzatore, dovrà controllare almeno una volta l'anno la buona tenuta della guarnizione ed in caso di usura, sostituire con analogo prodotto fornito da FEAM.

Per l'uso in presenza di atmosfera potenzialmente esplosiva causata da polveri, l'utilizzatore dovrà effettuare una regolare pulizia del contenitore EVAC per eliminare i depositi di polvere. La quantità massima di polvere dovrà essere inferiore ai 5mm.

La lunghezza dei giunti è superiore al valore indicato nelle tabelle 3 e 4 della norma IEC/EN 60079-1.

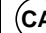



4.4 Unpacking

- It is opportune to eliminate, immediately, the parts of pack that could be dangerous to the persons (nail, tapes, plastic bags, etc.).
- To make sure that pack have not suffered external damages during the transport.
- Place down the right side of the pack and unpacked the electrical pump.
- extract the equipment from pack him through the fittest way in relation to the weight of the same equipment.

4.5 Safety disposing of packaging material

All pack materials are recyclable and they can dispose according to law in force.

	carton
	wood

4.6 Notes

Spread antiseize paste, electro-conductive, high and low temperature, on the threaded joint after every removal of cover type L0358 of Soc. CFG s.r.l. or equivalent.

The user, will have to check at least once the year the good state of the gasket and in case of usury, replace with analogous product furnished by FEAM.

For the use in presence of a potentially atmosphere explosive caused by dusts, the user will have to effect a to regulate cleaning of the EVAC for eliminate the deposits of dust. The maximum quantity of dust will have to be inferior to the 5mm.

The width of the flameproof joints is superior to the value specified in table 3 and 4 of IEC/EN 60079-1.

**5. MESSA FUORI SERVIZIO DEL PRODOTTO****5.1 Rottamazione**

Si raccomanda di rivolgersi a ditte specializzate autorizzate per la rottamazione, in accordo con le normative vigenti.

**5. TAKING PRODUCT OUT OF OPERATION****5.1 Scraping**

It is recommended to address to specialized companies authorized for the scraping, according to laws and standards in force.