

Custodie a sicurezza aumentata serie GWR - GWRCS** - GWRPS****
Increased safety enclosures series GWR - GWRCS** - GWRPS****



Copia destinata a:
- Utilizzatore

Copy for :
- User

 documento di costruzione	eventuali modifiche devono essere approvate dalla "Persona Autorizzata EX - progettazione"			
	correlato al certificato UE	INERIS 13ATEX0042X	documento listato n°	IU 13_263
correlato al certificato IECEx	IECEx INE 13.0058X			

preparato	certificazione & RS	verificato	persona autorizzata EX - progettazione	approvato	direzione generale
data e firma		data e firma		data e firma	
26.08.2013	Kim FUMAGALLI	26.08.2013	Luigi CIABURRI	26.08.2013	Enrico ABBO

INDICE  (versione ufficiale)

INDEX  (translation of official version)

1.	INTRODUZIONE	3
1.	INTRODUCTION	3
1.1	Scopo.....	3
1.1	Scope.....	3
1.2	Avvertenze generali.....	4
1.2	General warning	4
1.3	Garanzia	4
1.3	Warranty	4
1.4	Rischi residui	5
1.4	Residual risk	5
2.	IDENTIFICAZIONE.....	5
2.	IDENTIFICATION	5
2.1	Marca del prodotto e designazione del tipo	5
2.1	Product brand and type designation	5
2.2	Nome e indirizzo del produttore.....	5
2.2	Producer name and address	5
3.	SPECIFICA DEL PRODOTTO	6
3.	SPECIFICATION OF THE PRODUCT	6
3.1	Installazione e manutenzione	6
3.1	Maintenance and installation	6
3.2	Funzioni generali e gamma di applicazioni, utilizzo previsto	6
3.2	General functions and range of applications, intended use.....	6
3.3	Forature per entrata cavo e montaggio accessori	6
3.3	Cable entry holes and mounting of accessories	6
3.4	Filettature cilindriche sulle pareti	7
3.4	Cylindrical threading on the walls	7
3.5	Dati tecnici	7
3.5	Technical data	7
3.6	Equipaggiamento elettrico	8
3.6	Electrical equipment	8
3.7	Dimensioni e pesi custodie vuote (per il trasporto).....	16
3.7	Dimensions and weight enclosures empty (for transport purpose)	16
3.8	Codice IP e testo in chiaro.....	17
3.8	IP code and clear text	17
3.9	Posizione ed informazioni relative alle targhe	17
3.9	Positions and information relative to the labels	17
4.	PREPARAZIONE DEL PRODOTTO PER L'UTILIZZO.....	22
4.	PREPARING THE PRODUCT FOR USE	22
4.1	Trasporto e stoccaggio	22
4.1	Transport and storage	22

4.2	Movimentazione.....	22
4.2	Handling.....	22
4.3	Precauzioni di sicurezza prima dell'utilizzo.....	22
4.3	Safety precautions before use.....	22
4.4	Disimballaggio.....	22
4.4	Unpacking.....	22
4.5	Avvertenze.....	22
4.5	Notes.....	22
4.6	Smaltimento in sicurezza dei materiali di imballaggio.....	22
4.6	Safety disposing of packaging material.....	22
5.	MANUTENZIONE E PULIZIA.....	23
5.	MAINTAINING AND CLEANING.....	23
5.1	Precauzioni di sicurezza.....	23
5.1	Safety precautions.....	23
5.2	Manutenzione e pulizia ordinaria.....	23
5.2	Ordinary maintenance and cleaning.....	23
6.	MESSA FUORI SERVIZIO DEL PRODOTTO.....	23
6.	TAKING PRODUCT OUT OF OPERATION.....	23
6.1	Disinstallazione.....	23
6.1	Uninstallation.....	23
6.2	Rottamazione.....	23
6.2	Scraping.....	23

0. INDICE E DESCRIZIONE DELLE MODIFICHE

Nr. di revisione	data	descrizione delle modifiche
0F	26.08.2013	prima emissione
1B	15.02.2016	Aggiornamento temperatura a -50°C...+60°C e GWRPS**

0. INDEX AND DESCRIPTION OF MODIFIES

Nr. of revision	date	Description of modifies
0F	26.08.2013	first issue
1B	15.02.2016	Temperature updating at -50°C...+60°C and GWRPS**



1. INTRODUZIONE

1.1 Scopo

Questo manuale è stato redatto dal costruttore dell'apparecchiatura ed è parte integrante di essa.

Questo manuale definisce lo scopo per cui l'apparecchiatura è stata progettata e costruita e contiene tutte le informazioni necessarie per garantirne un uso sicuro e corretto.

L'osservanza delle indicazioni in esso contenute, garantisce la sicurezza personale ed una maggiore durata dell'apparecchiatura stessa.

Le informazioni contenute nel presente manuale sono indirizzate ai seguenti soggetti:

- addetti al trasporto, movimentazione, disimballo;
- addetti alla preparazione degli impianti e del sito di installazione;
- installatori;
- utilizzatore dell'apparecchiatura;
- addetti alla manutenzione.



1. INTRODUCTION

1.1 Scope

This handbook has been drafted by the manufacturer of the equipment and it is an integral part of it.

This handbook defines the purpose for which the equipment has been designed and manufactured and contains all the information necessary to ensure safe and correct use.

The observance of the instructions it contains ensures the personal safety and a longer life-cycle for the equipment.

The information contained in this manual present concerns the following roles:

- personnel assigned to transport, handling and unpacking duties;
- personnel assigned to the preparation of the systems and the installation site;
- installers;
- users;
- personnel assigned to maintenance tasks.



Questo manuale deve essere conservato con la massima cura e reso sempre disponibile per eventuali consultazioni; deve quindi essere protetto da umidità, incuria, raggi solari e quanto altro lo possa danneggiare.

Per una ricerca rapida degli argomenti consultare l'indice alla pagina precedente.

Le avvertenze e le parti di testo importanti sono state evidenziate mediante l'utilizzo dei segni grafici di seguito illustrati e definiti.

1.2 Avvertenze generali

Il produttore si ritiene sollevato da ogni responsabilità per danni causati all'impianto od alle cose nei casi seguenti:

- uso improprio;
- impiego di personale non idoneo;
- montaggio e installazione non corretti;
- difetti negli impianti;
- modifiche o interventi non autorizzati;
- utilizzo di parti di ricambio non originali;
- inosservanza delle norme dettate nel presente manuale;
- eventi eccezionali.

Ogni operazione non descritta nel presente manuale e/o non autorizzata dal costruttore, oltre a far decadere in modo immediato la garanzia, comporta la piena responsabilità da parte di chi la esegue.

1.3 Garanzia

- 1 La garanzia si applica alle apparecchiature che presentino difetti di costruzione o di montaggio, secondo il giudizio dei tecnici della casa costruttrice.
- 2 La garanzia non copre le parti soggette ad usura e le rotture dovute a cattivo uso ed alla non osservanza delle norme contenute in questo manuale.
- 3 In accordo alla Direttiva 1999/43/CE del Parlamento Europeo e del Consiglio, la durata della garanzia è di due anni dalla data di consegna.
- 4 L'uso di ricambi non originali FEAM fa decadere la garanzia.
- 5 FEAM non risponderà di danni od inconvenienti causati dalla mancata osservanza delle norme contenute nel presente manuale.
- 6 La garanzia viene resa franco fabbrica; non risultano quindi coperti i costi per il trasporto dell'apparecchiatura in garanzia dal cliente al produttore e viceversa.
- 7 La garanzia non copre il costo della mano d'opera necessaria alla sostituzione o riparazione del pezzo reso.
- 8 La garanzia decade nel caso:
 - di manifesta manomissione dell'apparecchiatura;
 - di modifiche apportate all'apparecchiatura senza previa autorizzazione scritta da parte di FEAM;
 - di riparazioni effettuate da personale non autorizzato da FEAM;
 - il numero di matricola sia stato alterato o cancellato oppure il marchio FEAM sia stato eliminato.



This handbook must be kept in good condition and it must always be available for consultation; and therefore it must be protected from humidity, carelessness, sunlight and anything else that may damage it.

In order to quickly search for the various subjects, consult the table of contents on the previous page.

The warnings and important parts of text have been highlighted using the symbols illustrated and defined below.

1.2 General warning

The producer is thought raised from every responsibility for damages caused to the system or the things in the following cases:

- improper use;
- employment of not suitable staff;
- not corrected assembly and installation;
- defects in the systems;
- modifications or interventions not authorized;
- use of non original spare parts;
- non-observance of the rules written in this handbook;
- exceptional events.

Every operation not described in this handbook and/or not authorized by manufacturer, beyond making to lose in immediate way the guarantee, involves the full responsibility of who executes it.

1.3 Warranty

- 1 The guarantee is applied to the equipments that introduce defects of construction or assemblage, according to the judgment of the technicians of the house builder.
- 2 The guarantee doesn't cover the subject parts to usury and the due breaking to bad use and the not observance of the contained norms in this manual.
- 3 In accord to the Directive 1999/43/CE of the European Parliament and of the Advise, the duration of the guarantee is of two years from the date of delivery.
- 4 The use of non original exchanges FEAM it makes to decay the guarantee.
- 5 FEAM won't answer of damages or drawbacks caused by the missed observance of the contained norms in the manual present.
- 6 The guarantee is made factory; they don't result therefore covered the costs for the transport of the equipment in guarantee from the client to the producer and vice versa.
- 7 The guarantee doesn't cover the cost of the hand of necessary work to the substitution or reparation of the made piece.
- 8 The guarantee decay in the case:
 - of apparent tampering of the equipment;
 - of changes brought to the equipment without previous authorization written from FEAM.;
 - of reparations effected from personal not authorized by FEAM;
 - the number of register has been altered or cancelled or the mark FEAM has been eliminated.



1.4 Rischi residui

L'apparecchiatura, seppur utilizzata correttamente, presenta dei rischi residui, tipici di tutte le apparecchiature collegate alla rete elettrica.

Qualora non venissero rispettate le istruzioni, vi sarebbe il rischio di lesioni muscolo-scheletriche alla schiena.

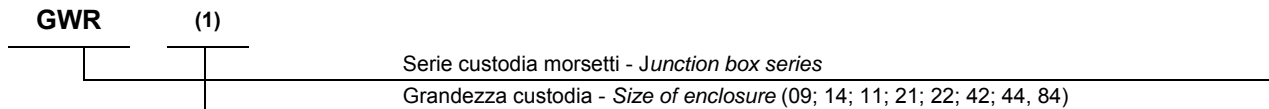
2. IDENTIFICAZIONE

2.1 Marca del prodotto e designazione del tipo

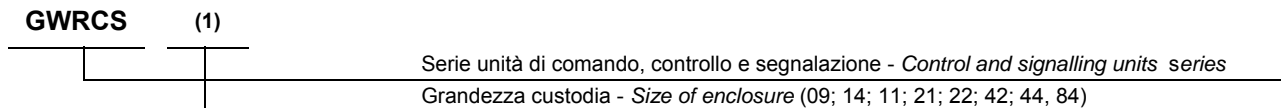


Custodie a sicurezza aumentata
serie **GWR**** ; **GWRCS****; **GWRPS****.

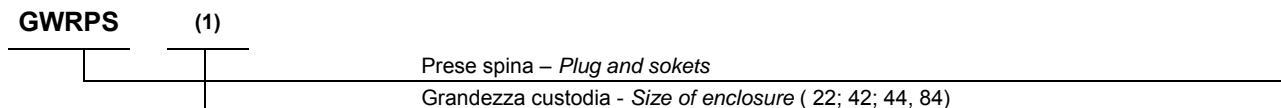
Le custodie morsetti serie **GWR...** sono identificate da una sigla così composta:



Le unità di comando, controllo e segnalazione serie **GWRCS...** sono identificate da una sigla così composta:



Le unità di comando, controllo e segnalazione serie **GWRPS...** sono identificate da una sigla così composta:



2.2 Nome e indirizzo del produttore

F.E.A.M. - Forniture Elettriche Apparecchiature Materiali
via M. Pagano 3 - I-20090 Trezzano sul Naviglio (MI) - ITALIA
Tel.: +39 02 48474.1 Fax: +39 02 4456189
<http://www.feam-ex.com> e-mail: info@feam-ex.com



1.4 Residual risk

The equipment, even though used correctly, introduces of the residual, typical risks of all equipment connected to the electrical net.

In case of not respect of the instructions, would be the risk of muscle-skeletal lesions to the back.

2. IDENTIFICATION

2.1 Product brand and type designation



Increased safety enclosures
series **GWR**** ; **GWRCS****; **GWRPS****.

Junction boxes series **GWR...** are identified by means of an alphanumeric code, as follows:

Control and signalling units **GWRCS...** series are identified by means of an alphanumeric code, as follows:

Control and signalling units **GWRPS...** series are identified by means of an alphanumeric code, as follows:

2.2 Producer name and address

F.E.A.M. - Forniture Elettriche Apparecchiature Materiali
via M. Pagano 3 - I-20090 Trezzano sul Naviglio (MI) - ITALY
Tel.: +39 02 48474.1 Fax: +39 02 4456189
<http://www.feam-ex.com> e-mail: info@feam-ex.com



3. SPECIFICA DEL PRODOTTO

3.1 Installazione e manutenzione

Le verifiche e la manutenzione delle custodie a sicurezza aumentata serie **GWR**** ; **GWRCS**** ; **GWRPS**** devono essere fatte in accordo alle norme:

- IEC/EN 60079-14 "Atmosfere esplosive - Parte 14: Progettazione, scelta e installazione degli impianti elettrici".
- IEC/EN 60079-17 "Atmosfere esplosive - Parte 17: Verifica e manutenzione degli impianti elettrici".

ed alle norme Nazionali (edizione in vigore).

3.2 Funzioni generali e gamma di applicazioni, utilizzo previsto

Le custodie a sicurezza aumentata serie **GWR**** ; **GWRCS**** ; **GWRPS**** sono destinato ad essere utilizzate in superficie, in ambienti in cui durante le normali attività è probabile la formazione di un'atmosfera esplosiva consistente in una miscela di aria e di sostanze infiammabili sotto forma di gas, vapori, nebbia e/o polveri combustibili.

Le custodie a sicurezza aumentata serie **GWR**** ; **GWRCS**** ; **GWRPS**** sono state progettate per funzionare conformemente ai parametri operativi stabiliti dalla FEAM e basate su un livello di protezione elevato.

3.3 Forature per entrata cavo e montaggio accessori

Le custodie possono essere predisposte, o lavorate, con fori passanti o filettati sulle pareti, sul coperchio e sul fondo, per permettere l'avvitamento degli accessori di comando o segnalazione, oppure per l'entrata dei cavi. Le quantità e le grandezze dei fori, devono essere rispettate in funzione delle indicazioni fornite dal produttore, in accordo alle prove di tipo effettuate per la certificazione delle custodie stesse.



3. SPECIFICATION OF THE PRODUCT

3.1 Maintenance and installation

The check and the maintenance of increased safety enclosures series **GWR**** ; **GWRCS**** ; **GWRPS**** must have done in accord to the rules:

- IEC/EN 60079-14 "Explosive atmospheres - Part 14: Electrical installations design, selection and erection".
- IEC/EN 60079-17 "Explosive atmospheres - Part 17: Electrical installations inspection and maintenance".

and National standards (effective edition).

3.2 General functions and range of applications, intended use

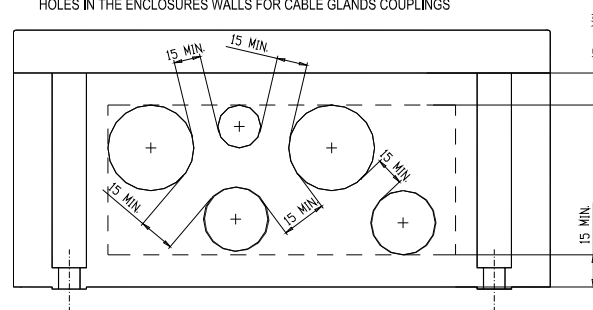
Increased safety enclosures series **GWR**** ; **GWRCS**** ; **GWRPS**** are intended for use on the surface, in areas in which, during the normal activities, explosive atmospheres caused by gases, vapours, mists and/or air/dust mixtures are likely to occur.

Increased safety enclosures series **GWR**** ; **GWRCS**** ; **GWRPS**** have been designed to be capable of functioning in conformity with the operational parameters established by FEAM and of ensuring a high level of protection.

3.3 Cable entry holes and mounting of accessories

The enclosures can be configured for, or machined with, threaded holes on the walls, cover and on the bottom, to enable control and warning accessories to be screwed on, or the passage of cables. The number and dimensions of the holes must depend on the indications provided by the manufacturer, in accordance with the type testing carried out for certification of the enclosures.

FORI NELLE PARETI DELLE CUSTODIE PER L'ACCOPPIAMENTO DEI PRESSACAVI
HOLES IN THE ENCLOSURES WALLS FOR CABLE GLANDS COUPLINGS





L'entrata dei cavi deve essere effettuata esclusivamente per mezzo di pressacavi, eventualmente provvisti di adattatore.

Gli accessori utilizzati per l'ingresso dei cavi e per la manovra dei componenti elettrici montati all'interno delle custodie, devono essere in accordo alla direttiva in conformità alle Norme IEC/EN60079-0, IEC/EN60079-7 e IEC/EN60079-13.

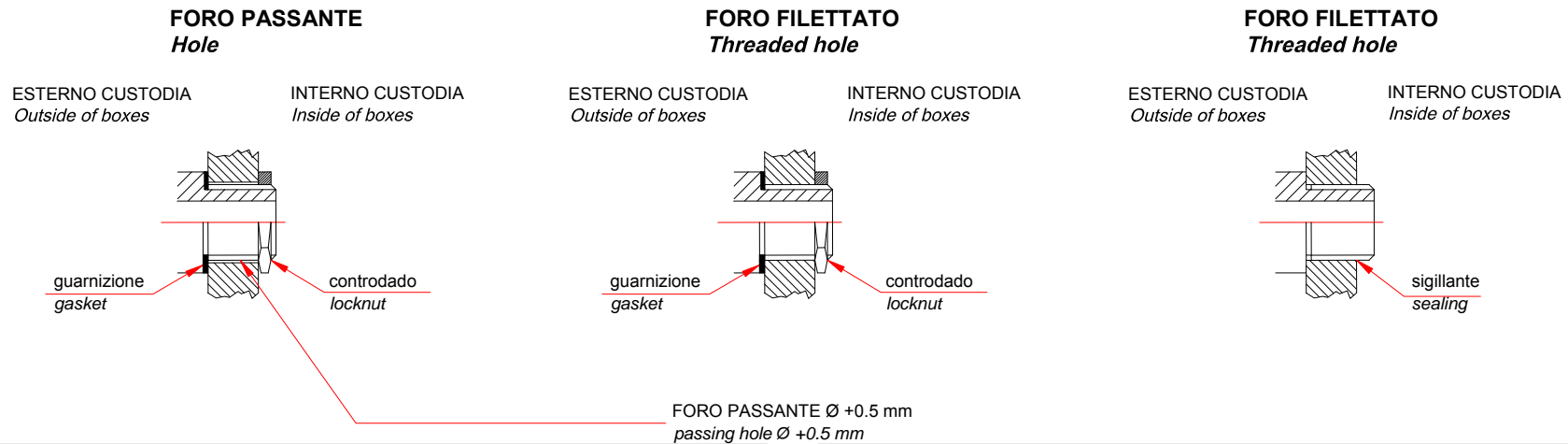
Qualora i pressacavi non fossero provvisti di sistema antistrappo, l'utilizzatore dovrà prevedere, esternamente alla custodia, un sistema alternativo per evitare sollecitazioni meccaniche al cavo.

I fori non utilizzati, dovranno essere chiusi con tappi metallici o plastici, aventi le stesse caratteristiche dei pressacavi.

3.4 Filettature cilindriche sulle pareti

Per le filettature cilindriche deve essere previsto un dispositivo di bloccaggio contro l'allentamento (blocco meccanico, sigillatura con LOCTITE oppure equivalente).

L'entrata dei cavi non deve precludere in ogni caso il grado di protezione IP66 delle custodie, per cui si deve prevedere il montaggio degli accessori come riportato nelle seguenti figure:



3.5 Dati tecnici

materiali

custodia e coperchio	poliestere rinforzato con fibre vetro tipo: SMC LS3803 R25 RF C NERO Resistenza superficiale $<10^9 \Omega$
guarnizioni	silicone (FVMQ) espansa a celle chiuse temperatura d'impiego : -60 ... 200 [°C]
parti trasparenti	vetro di silicato sodio-calcico temprato

3.5 Technical data

materials

enclosure and cover	reinforced polyester with glass fibre: SMC LS3803 R25 RF C NERO Surface resistance $<10^9 \Omega$
gaskets	Closed cell silicon (FVMQ) sponge Temperature of use : -60 ... 200 [°C]
light-transmitting part	tempered basic soda lime silicate glass



Cables entry must be carried by cable glands in case with of adapter.

The accessories used for cables entry and for controlling the electrical components fitted in the enclosures must be in accordance with the directive, in conformity with IEC/EN60079-0, IEC/EN60079-7 and IEC/EN 60079-31 standards.

When the cable gland is not provided with an antisnatch system, the user shall equip the enclosure, at the very entry of the cable, inside or outside the enclosure, with an alternative system, apt to avoid transmitting mechanical solicitations to the gland or to the terminals.

Unused threaded holes shall be closed with metallic or plastic plugs, having the same dimensional characteristics of the cable glands.

3.4 Cylindrical threading on the walls

For the cylindrical threading must be predict an anti-loosing grip device (mechanical block, LOCTITE seal or equivalent).

In every case the cable entries have not to preclude the protection IP66 of the enclosures, for which we have to provide for the assembling of the accessories as shown in the following drawings:



Campo temperatura ambiente

-50 ... +40 [°C]

-50 ... +60 [°C]

-40 ... +60 [°C]

Caratteristiche elettriche

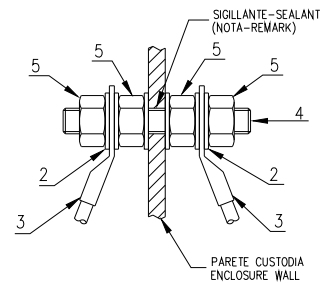
Tensione max : la max delle tensioni nominali ammesse per i morsetti, operatori e prese spine utilizzate.

3.6 Equipaggiamento elettrico

3.6.1 MORSETTO DI TERRA ESTERNO

COLLEGAMENTO DEL CONDUTTORE DI MESSA A TERRA – GROUNDING CABLE CONNECTION

PASSANTE – PASSING THROUGH



IDONEO AL SERRAGGIO DI CAPOCORDA PER CAVO 4mm² MINIMO
SUITABLE TO CLAMP A CABLE LUG FOR CABLE 4mm² MINIMUM

ACCOPPIAMENTO FILETTATO SIGILLATO CON SIGILLANTE SICHEL 46M PRODOTTO DA HENKEL LOCTITE.
TEMPERATURA DI UTILIZZO : -60 / +200°C.
THREADED COUPLING SEALED BY "SICHEL 46M" MANUFACTURED BY HENKEL LOCTITE.
OPERATIVE TEMPERATURE : -60°C / +200°C.

GUARNIZIONE MODELLO: PTFE
TEMPERATURA DI UTILIZZO : -200°C / +260°C.
GASKET MODEL : PTFE
OPERATIVE TEMPERATURE : -200°C / +260°C.

3.6.2 MORSETTI DI TERRA INTERNO

Ogni guida di montaggio è equipaggiata con un morsetto di terra. Si devono aggiungere ulteriori morsetti di terra di sezione adeguata quando sulla stessa guida sono montati morsetti di diversa sezione.



Ambient temperature range

-50 ... +40 [°C]

-50 ... +60 [°C]

-40 ... +60 [°C]

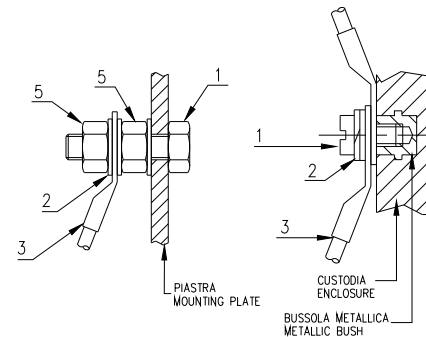
Electrical characteristics

Max. voltage : the max rated voltage allowed for the terminals, operators and plug and socket used.

3.6 Electrical equipment

3.6.1 GROUNDING TERMINAL EXTERNAL

INTERNO – INTERNAL



IDONEO AL SERRAGGIO DI CAPOCORDA PER CAVO 2.5mm² MINIMO
SUITABLE TO CLAMP A CABLE LUG FOR CABLE 2.5mm² MINIMUM

- 1 - VITE / SCREW
 - 2 - ROSETTA ELASTICA / ELASTIC WASHER
 - 3 - CAPOCORDA A COMPRESSIONE (A CURA INSTALLATORE)
CRIMPING TYPE CABLE LUG (BY INSTALLER)
 - 4 - VITE PRIGIONIERA / STUD SCREW
 - 5 - DADO - NUT
- MATERIALE VITI, DADI E ROSETTE : ACCIAIO INOSSIDABILE
SCREWS, NUTS AND WASHERS MATERIAL : STAINLESS STEEL

3.6.2 GROUNDING TERMINALS INTERNAL

Each mounting rail is equipped with a grounding terminal. You must add an additional grounding terminal of an adequate size if terminals with different sections are mounted on the same mounting rail.



Sezione nominale dei morsetti di terra

MORSETTI FINO A 35mmq : sezione morsetti di terra = sezione morsetti di linea
 MORSETTI SUPERIORI A 35mmq : sezione morsetti di terra = 0.5 x sezione morsetti di linea

3.5.3 Composizione e cablaggio morsettiere

MORSETTI COMPONIBILI

I morsetti componibili di collegamento sono fissati nelle custodie



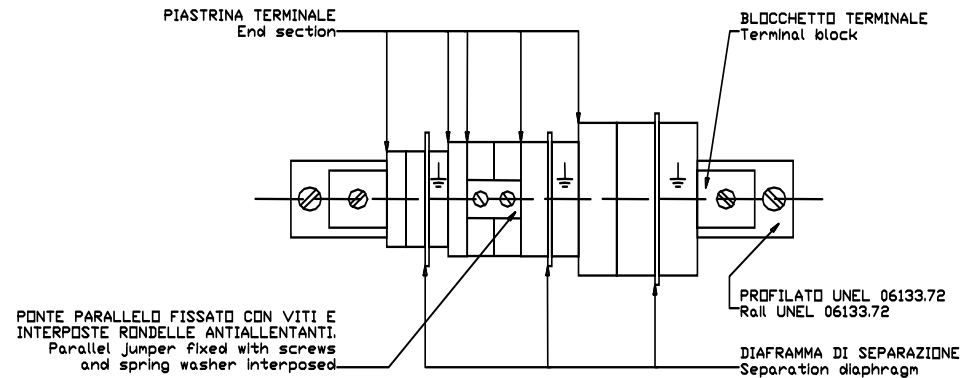
Grounding terminal size

TERMINALS UP TO 35mmq : grounding terminal size = phase terminals size
 TERMINALS ABOVE 35mmq : grounding terminal size = 0.5 x phase terminals size

3.5.3 Composition and wiring terminals.

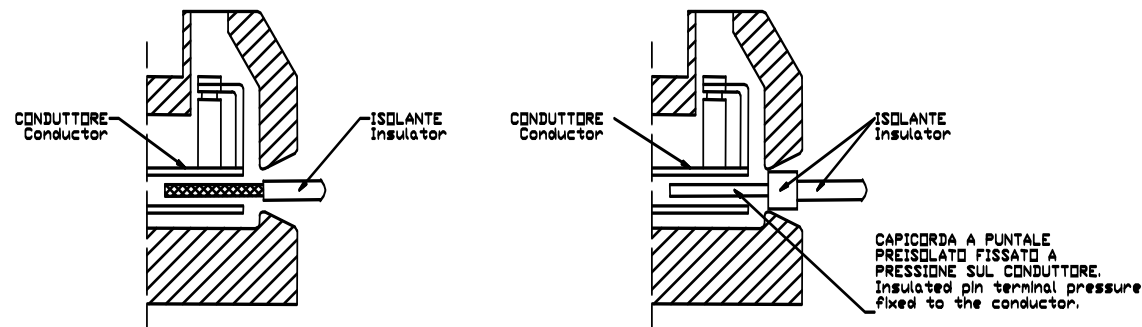
MODULAR TERMINALS

The modular terminals are fitted into the enclosures



- Il conduttore deve essere inserito nell'imbocco del morsetto.
- L'isolante deve toccare l'esterno della parte conduttrice del morsetto (vedi sotto).

- The conductor has to be put in the hub of terminal.
- The insulator has to touch the external of the conductive part of terminal. (see below).





- Inserire un solo conduttore per ogni imbocco di morsetto.
- I morsetti fra loro ponticellati con gli appositi accessori, devono essere adiacenti e separati dai morsetti vicini con le opportune piastrine terminali.
- Fra due gruppi di morsetti ponticellati adiacenti di sezione $\leq 6\text{mm}^2$ occorre interporre una piastrina terminale.
- Per conduttori di collegamento di sezione inferiore alla sezione nominale del morsetto utilizzare la densità di corrente relativa alla sezione del conduttore riportata sul certificato.



- Insert only one conductor for every terminal hub.
- The jumpered terminals with suitable accessories have to be adjacent and separate from the other terminals with the appropriate end sections.
- It is necessary to interpose an end plate between two adjacent groups of jumpered terminals with a $\leq 6\text{mm}^2$ section.
- For connection conductors with a section lower than the nominal section of the terminal, use the current density relevant to the section of the conductor indicated in the certificate.

Produttore <i>Manufacturer</i>	Modello <i>Model</i>	Tensione Nominale <i>Rated voltage</i> TS32'G'/TS35'Q' [V]	Corrente <i>Current</i> [A]	Sezione cavo <i>Cable section</i> [mm ²]	Rm [mΩ]	Temperatura utilizzo <i>Useful temperature</i> [°C]	Materiale <i>Material</i>	Certificato del componente <i>Component certificate</i>	
								ATEX	IEC Ex
ABB-Entrelec	ZS4	630	32	0,2 ÷ 4,0	0,32	-55 / +85	PA66	LCIE 08ATEX0007 U	IECEX LC108.0031U
ABB-Entrelec	ZS4-D1	400	29	0,2 ÷ 4,0	0,44	-55 / +85	PA66	LCIE 08ATEX0007 U	IECEX LC108.0031U
ABB-Entrelec	ZS4-D2	400	29	0,2 ÷ 4,0	0,44	-55 / +85	PA66	LCIE 08ATEX0007 U	IECEX LC108.0031U
ABB-Entrelec	ZS6	630	41	0,2 ÷ 6,0	0,23	-55 / +85	PA66	LCIE 08ATEX0007 U	IECEX LC108.0031U
ABB-Entrelec	ZS6-D1	400	40	0,2 ÷ 6,0	0,34	-55 / +85	PA66	LCIE 08ATEX0007 U	IECEX LC108.0031U
ABB-Entrelec	ZS6-D2	400	40	0,2 ÷ 6,0	0,34	-55 / +85	PA66	LCIE 08ATEX0007 U	IECEX LC108.0031U
ABB-Entrelec	ZS10	630	57	0,5 ÷ 10,0	0,28	-55 / +85	PA66	LCIE 08ATEX0007 U	IECEX LC108.0031U
ABB-Entrelec	ZS16	630	76	0,5 ÷ 16,0	0,23	-55 / +85	PA66	LCIE 08ATEX0007 U	IECEX LC108.0031U
ABB-Entrelec	ZS35	630	125	6,0 ÷ 35,0	0,15	-55 / +85	PA66	LCIE 08ATEX0007 U	IECEX LC108.0031U
ABB-Entrelec	ZS70	630	192	16,0 ÷ 70,0	0,09	-55 / +85	PA66	LCIE 08ATEX0007 U	IECEX LC108.0031U
ABB-Entrelec	ZS95	630	232	35,0 ÷ 95,0	0,1	-55 / +85	PA66	LCIE 08ATEX0007 U	IECEX LC108.0031U



Produttore <i>Manufacturer</i>	Modello <i>Model</i>	Tensione Nominale <i>Rated voltage</i> TS32'G'/TS35'Ω' [V]	Corrente <i>Current</i> [A]	Sezione cavo <i>Cable section</i> [mm ²]	Rm [mΩ]	Temperatura utilizzo <i>Useful temperature</i> [°C]	Materiale <i>Material</i>	Certificato del componente <i>Component certificate</i>	
								ATEX	IEC Ex
Cabur	CB 2	500	24	0,2 ÷ 4,0	0,554	-40 / +80	PA66	CESI 08ATEX061U	IECEX CES09.0002U
Cabur	CBC4	500	32	0,2 ÷ 6,0	0,464	-40 / +80	PA66	CESI 08ATEX061U	IECEX CES09.0002U
Cabur	CBC6	500	41	0,5 ÷ 10,0	0,12	-40 / +80	PA66	CESI 08ATEX061U	IECEX CES09.0002U
Cabur	CBC10	400	57	1,5 ÷ 16,0	0,0982	-40 / +80	PA66	CESI 08ATEX061U	IECEX CES09.0002U
Cabur	CBC16	500	76	1,5 ÷ 25,0	0,0703	-40 / +80	PA66	CESI 08ATEX061U	IECEX CES09.0002U
Cabur	CBC35	630	125	2,5 ÷ 50,0	0,0416	-40 / +80	PA66	CESI 08ATEX061U	IECEX CES09.0002U
Cabur	CBD.2	400/630	24	0,5 ÷ 4,0	0,503	-40 / +80	PA66	CESI 01ATEX090U	IECEX CES09.0009U
Cabur	CBD.4	500/630	32	0,5 ÷ 6,0	0,568	-40 / +80	PA66	CESI 01ATEX090U	IECEX CES09.0009U
Cabur	CBD.6	500/630	41	0,5 ÷ 10,0	0,163	-40 / +80	PA66	CESI 01ATEX090U	IECEX CES09.0009U
Cabur	CBD.10	500/630	57	0,5 ÷ 16,0	0,104	-40 / +80	PA66	CESI 01ATEX090U	IECEX CES09.0009U
Cabur	CBD.16	630	76	0,5 ÷ 25,0	0,154	-40 / +80	PA66	CESI 01ATEX090U	IECEX CES09.0009U
Cabur	CBD.35	630	125	0,5 ÷ 35,0	0,221	-40 / +80	PA66	CESI 01ATEX090U	IECEX CES09.0009U
Cabur	CBD.50	630	150	1,5 ÷ 50,0	0,0904	-40 / +80	PA66	CESI 01ATEX090U	IECEX CES09.0009U
Cabur	CBD.70	630	173	1,5 ÷ 95,0	0,1	-40 / +80	PA66	CESI 01ATEX090U	IECEX CES09.0009U
Cabur	TC/DIN	400	>1	2 X 0.8 ÷ 1.3	1	-40/+115°C	PR001/4/2	CESI 02ATEX 134U	IECEX CES11.0020U
Cabur	TC/PO	400	>1	2 X 0.8 ÷ 1.3	1	-40/+115°C	PR001/4/2	CESI 02ATEX 134U	IECEX CES11.0020U



Produttore <i>Manufacturer</i>	Modello <i>Model</i>	Tensione Nominale <i>Rated voltage</i> TS32'G'/TS35'Ω' [V]	Corrente <i>Current</i> [A]	Sezione cavo <i>Cable section</i> [mm ²]	Rm [mΩ]	Temperatura utilizzo <i>Useful temperature</i> [°C]	Materiale <i>Material</i>	Certificato del componente <i>Component certificate</i>	
								ATEX	IEC Ex
Phoenix	MBK 2.5/E	176	22	0,2 ÷ 2,5	0,35	-50 / +110	PA66	KEMA03ATEX2380U	IECEXKEM07.0016U
Phoenix	QTC 1.5	550	16	0,25 ÷ 1,5	1,3	-45 / +90	PA66	KEMA03ATEX2557U	IECEXKEM07.0015U
Phoenix	QTC 2.5	550	22,5	0,5 ÷ 2,5	1,08	-45 / +90	PA66	KEMA05ATEX2148U	IECEXKEM07.0010U
Phoenix	ST 1.5	440	17,5	0,08 ÷ 1,5	1,42	-50 / +110	PA66	KEMA01ATEX2129U	IECEXKEM06.0043U
Phoenix	ST 2.5	550	21	0,08 ÷ 2,5	1,04	-50 / +110	PA66	KEMA00ATEX2052U	IECEXKEM06.0051U
Phoenix	ST 4	550	30	0,08 ÷ 4,0	0,63	-50 / +110	PA66	KEMA00ATEX2129U	IECEXKEM06.0050U
Phoenix	ST 6	550	36,5	0,2 ÷ 0,6	0,56	-50 / +110	PA66	KEMA00ATEX2129U	IECEXKEM06.0050U
Phoenix	ST 10	550	50	1,5 ÷ 10,0	0,4	-50 / +110	PA66	KEMA01ATEX2260U	IECEXKEM06.0033U
Phoenix	ST 16	550	65	1,5 ÷ 16,0	0,34	-50 / +110	PA66	KEMA01ATEX2260U	IECEXKEM06.0033U
Phoenix	ST 35	690	108	2,5 ÷ 35,0	0,2	-50 / +110	PA66	KEMA01ATEX2260U	IECEXKEM06.0033U
Phoenix	UK 1.5N	352	17	0,14 ÷ 1,5	0,46	-50 / +110	PA66	KEMA98ATEX1651U	IECEXKEM06.0034U
Phoenix	UK 2.5N	550	22	0,2 ÷ 2,5	0,41	-50 / +105	PA66	KEMA06ATEX0119U	IECEXKEM06.0034U
Phoenix	UK 3N	690	23	0,2 ÷ 2,5	0,5	-50 / +110	PA66	KEMA98ATEX1651U	IECEXKEM06.0034U
Phoenix	UK 5N	550/690	32,5	0,2 ÷ 4,0	0,37	-50 / +110	PA66	KEMA98ATEX1651U	IECEXKEM06.0034U
Phoenix	UK 6N	690	43,5	0,2 ÷ 6,0	0,15	-50 / +110	PA66	KEMA98ATEX1651U	IECEXKEM06.0034U
Phoenix	UK 10N	690	57	0,5 ÷ 10,0	0,12	-50 / +110	PA66	KEMA98ATEX1786U	IECEXKEM06.0029U
Phoenix	UK 16N	690	74	4,0 ÷ 16,0	0,21	-50 / +110	PA66	KEMA98ATEX1786U	IECEXKEM06.0029U
Phoenix	UK 35	690	118,5	4,0 ÷ 35,0	0,08	-50 / +110	PA66	KEMA98ATEX1786U	IECEXKEM06.0029U
Phoenix	UKH 50	690	137	0.75 ÷ 50,0	0,1	-50 / +110	PA66	KEMA98ATEX1786U	IECEXKEM06.0029U
Phoenix	UT 2.5	690	22	0,14 ÷ 2,5	0,06	-50 / +110	PA66	KEMA04ATEX2048U	IECEXKEM06.0027U
Phoenix	UT 4	690	30	0,14 ÷ 4,0	0,06	-50 / +110	PA66	KEMA04ATEX2048U	IECEXKEM06.0027U
Phoenix	UT 6	690	40	0,2 ÷ 6,0	0,03	-50 / +110	PA66	KEMA04ATEX2048U	IECEXKEM06.0027U
Phoenix	UT 10	690	54	0,5 ÷ 10,0	0,41	-50 / +110	PA66	KEMA04ATEX2048U	IECEXKEM06.0027U
Phoenix	UT 16	690	73,5	1,5 ÷ 16,0	0,28	-50 / +110	PA66	KEMA04ATEX2048U	IECEXKEM06.0027U
Phoenix	UT 35	690	126	1,5 ÷ 35,0	0,19	-50 / +110	PA66	KEMA04ATEX2048U	IECEXKEM06.0027U
Phoenix	SSK 0525 Ker -Ex	440	32	0,2 ÷ 4,0	0,15	-60 / +180	ceramica	KEMA03ATEX2382U	IECEXKEM06.0045U
Phoenix	SSK 110 Ker -Ex	440	40	0,5 ÷ 10,0	0,11	-60 / +180	ceramica	KEMA03ATEX2382U	IECEXKEM06.0045U
Phoenix	SSK 116 Ker -Ex	440	57	0,5 ÷ 16,0	0,08	-60 / +180	ceramica	KEMA03ATEX2382U	IECEXKEM06.0045U
Phoenix	SSK 135 Ker -Ex	690	101	1,0 ÷ 25,0	0,37	-60 / +180	ceramica	KEMA03ATEX2382U	IECEXKEM06.0045U



Produttore <i>Manufacturer</i>	Modello <i>Model</i>	Tensione Nominale <i>Rated voltage</i> TS32'G'/TS35'Ω' [V]	Corrente <i>Current</i> [A]	Sezione cavo <i>Cable section</i> [mm ²]	Rm [mΩ]	Temperatura utilizzo <i>Useful temperature</i> [°C]	Materiale <i>Material</i>	Certificato del componente <i>Component certificate</i>	
								ATEX	IEC Ex
Weidmuller	WDU 1.5/ZZ	550	15	0,5 ÷ 2,5	0,94	-50 / +100	WEMID	KEMA98ATEX1685U	IECEX ULD05.0008U
Weidmuller	WDU 2.5/1.5ZR	550	21/15	0,5 ÷ 4	0,94	-50 / +100	WEMID	KEMA98ATEX1685U	IECEX ULD05.0008U
Weidmuller	WDU 2.5N	440	21	0,5 ÷ 4,0	0,36	-50 / +100	WEMID	KEMA98ATEX1683U	IECEX ULD05.0008U
Weidmuller	WDU 2.5	550	21	0,5 ÷ 4,0	0,33	-50 / +100	WEMID	KEMA98ATEX1683U	IECEX ULD05.0008U
Weidmuller	WDU 4	690	28	0,5 ÷ 6,0	0,31	-50 / +100	WEMID	KEMA98ATEX1683U	IECEX ULD05.0008U
Weidmuller	WDU 6	550	36	0,5 ÷ 10,0	0,28	-50 / +100	WEMID	KEMA98ATEX1683U	IECEX ULD05.0008U
Weidmuller	WDU 10	550	50	1,5 ÷ 16,0	0,20	-50 / +100	WEMID	KEMA98ATEX1683U	IECEX ULD05.0008U
Weidmuller	WDU 16	690	66	1,5 ÷ 25,0	0,15	-50 / +100	WEMID	KEMA98ATEX1683U	IECEX ULD05.0008U
Weidmuller	WDU 35	690	109	2,5 ÷ 35,0	0,10	-50 / +100	WEMID	KEMA98ATEX1683U	IECEX ULD05.0008U
Weidmuller	WFF 35	1000	109	2,5 ÷ 35,0	0,04	-50 / +80	WEMID	KEMA98ATEX1684U	IECEX KEM07.0053U
Weidmuller	WFF 70	1000	167	2,5 ÷ 70,0	0,03	-50 / +80	WEMID	KEMA98ATEX1684U	IECEX KEM07.0053U
Weidmuller	ZDU 1.5	550	15	0,5 ÷ 1,5	0,99	-50 / +100	WEMID	KEMA00ATEX2106U	IECEX ULD05.0009U
Weidmuller	ZDU 1.5/3 AN	550	15	0,5 ÷ 1,5	1,31	-50 / +100	WEMID	KEMA00ATEX2106U	IECEX ULD05.0009U
Weidmuller	ZDU 1.5/4 AN	550	15	0,5 ÷ 1,5	1,18	-50 / +100	WEMID	KEMA00ATEX2106U	IECEX ULD05.0009U
Weidmuller	ZDU 2.5N	550	19	0,5 ÷ 2,5	0,72	-50 / +100	WEMID	KEMA06ATEX0271U	IECEX KEM06.0048U
Weidmuller	ZDU 2.5/N3AN	550	21	0,5 ÷ 2,5	0,70	-50 / +100	WEMID	KEMA06ATEX0271U	IECEX KEM06.0048U
Weidmuller	ZDU 2.5/N4AN	550	21	0,5 ÷ 2,5	1,03	-50 / +100	WEMID	KEMA06ATEX0271U	IECEX KEM06.0048U
Weidmuller	ZDU 2.5	550	21	0,5 ÷ 2,5	0,72	-50 / +100	WEMID	KEMA97ATEX2521U	IECEX ULD05.0009U
Weidmuller	ZDU 2.5/2X2AN	550	21	0,5 ÷ 2,5	0,58	-50 / +100	WEMID	KEMA97ATEX2521U	IECEX ULD05.0009U
Weidmuller	ZDU 2.5/3AN	550	21	0,5 ÷ 2,5	0,7	-50 / +100	WEMID	KEMA97ATEX2521U	IECEX ULD05.0009U
Weidmuller	ZDU 2.5/4AN	550	21	0,5 ÷ 4,0	1,03	-50 / +100	WEMID	KEMA97ATEX2521U	IECEX ULD05.0009U
Weidmuller	ZDU 4	550	28	0,5 ÷ 6,0	0,46	-50 / +100	WEMID	KEMA97ATEX2521U	IECEX ULD05.0009U
Weidmuller	ZDU 4/3AN	550	28	0,5 ÷ 6,0	0,82	-50 / +100	WEMID	KEMA00ATEX2107U	IECEX ULD05.0009U
Weidmuller	ZDU 4/4AN	550	28	0,5 ÷ 6,0	0,79	-50 / +100	WEMID	KEMA00ATEX2107U	IECEX ULD05.0009U
Weidmuller	ZDU 6	550	36	0,5 ÷ 6,0	0,45	-50 / +100	WEMID	KEMA97ATEX2521U	IECEX ULD05.0009U
Weidmuller	ZDU 6/3AN	550	36	0,5 ÷ 10,0	0,64	-50 / +100	WEMID	KEMA00ATEX2107U	IECEX ULD05.0009U
Weidmuller	ZDU 10	550	50	1,5 ÷ 16,0	0,29	-50 / +100	WEMID	KEMA99ATEX5514U	IECEX ULD05.0009U
Weidmuller	ZDU 10/3AN	550	50	1,5 ÷ 16,0	0,45	-50 / +100	WEMID	KEMA00ATEX2107U	IECEX ULD05.0009U
Weidmuller	ZDU 16	550	66	1,5 ÷ 25,0	0,32	-50 / +100	WEMID	KEMA99ATEX5514U	IECEX ULD05.0009U
Weidmuller	ZDU 16/3AN	550	66	1,5 ÷ 16,0	0,32	-50 / +100	WEMID	KEMA00ATEX2107U	IECEX ULD05.0009U
Weidmuller	ZDU 35	690	109	2,5 ÷ 35,0	0,19	-50 / +100	WEMID	KEMA00ATEX2107U	IECEX ULD05.0009U



Produttore <i>Manufacturer</i>	Modello <i>Model</i>	Tensione Nominale <i>Rated voltage</i> TS32'G'/TS35'Ω' [V]	Corrente <i>Current</i> [A]	Sezione cavo <i>Cable section</i> [mm ²]	Rm [mΩ]	Temperatura utilizzo <i>Useful temperature</i> [°C]	Materiale <i>Material</i>	Certificato del componente <i>Component certificate</i>	
								ATEX	IEC Ex
Weidmuller	WDU 70N	690	167	10,0 ÷ 95,0	0,07	-50 / +100	WEMID	KEMA98ATEX1683U	IECEX ULD05.0008U
Weidmuller	WFF 120	1000	234	6,0 ÷ 120,0	0,02	-50 / +80	WEMID	KEMA98ATEX1684U	IECEX KEM07.0053U
Weidmuller	WFF 185	1000	307	10,0 ÷ 185,0	0,02	-50 / +80	WEMID	KEMA98ATEX1684U	IECEX KEM07.0053U
Weidmuller	WFF 300	1000	452	25,0 ÷ 300,0	0,02	-50 / +80	WEMID	KEMA98ATEX1684U	IECEX KEM07.0053U
Weidmuller	ZDU 1.5	550	15	0,5 ÷ 1,5	0,99	-50 / +100	WEMID	KEMA00ATEX2106U	IECEX ULD05.0009U
Weidmuller	ZDU 1.5/3 AN	550	15	0,5 ÷ 1,5	1,31	-50 / +100	WEMID	KEMA00ATEX2106U	IECEX ULD05.0009U
Weidmuller	ZDU 1.5/4 AN	550	15	0,5 ÷ 1,5	1,18	-50 / +100	WEMID	KEMA00ATEX2106U	IECEX ULD05.0009U
Weidmuller	ZDU 2.5N	550	19	0,5 ÷ 2,5	0,67	-50 / +100	WEMID	KEMA06ATEX0271U	IECEX KEM06.0048U
Weidmuller	ZDU 2.5/N3AN	550	21	0,5 ÷ 2,5	0,7	-50 / +100	WEMID	KEMA06ATEX0271U	IECEX KEM06.0048U
Weidmuller	ZDU 2.5/N4AN	550	21	0,5 ÷ 2,5	0,8875	-50 / +100	WEMID	KEMA06ATEX0271U	IECEX KEM06.0048U
Weidmuller	ZDU 2.5	550	21	0,5 ÷ 2,5	0,72	-50 / +100	WEMID	KEMA97ATEX2521U	IECEX ULD05.0009U
Weidmuller	ZDU 2.5/2X2AN	550	21	0,5 ÷ 2,5	0,58	-50 / +100	WEMID	KEMA97ATEX2521U	IECEX ULD05.0009U
Weidmuller	ZDU 2.5/3AN	550	21	0,5 ÷ 2,5	0,70	-50 / +100	WEMID	KEMA97ATEX2521U	IECEX ULD05.0009U
Weidmuller	ZDU 2.5/4AN	550	21	0,5 ÷ 4,0	1,03	-50 / +100	WEMID	KEMA97ATEX2521U	IECEX ULD05.0009U
Weidmuller	ZDU 4	550	28	0,5 ÷ 6,0	0,46	-50 / +100	WEMID	KEMA97ATEX2521U	IECEX ULD05.0009U
Weidmuller	ZDU 4/3AN	550	28	0,5 ÷ 6,0	0,82	-50 / +100	WEMID	KEMA00ATEX2107U	IECEX ULD05.0009U
Weidmuller	ZDU 4/4AN	550	28	0,5 ÷ 6,0	0,79	-50 / +100	WEMID	KEMA00ATEX2107U	IECEX ULD05.0009U
Weidmuller	ZDU 6	550	36	0,5 ÷ 6,0	0,45	-50 / +100	WEMID	KEMA97ATEX2521U	IECEX ULD05.0009U
Weidmuller	ZDU 6/3AN	550	36	0,5 ÷ 10,0	0,64	-50 / +100	WEMID	KEMA00ATEX2107U	IECEX ULD05.0009U
Weidmuller	ZDU 10	550	50	1,5 ÷ 16,0	0,29	-50 / +100	WEMID	KEMA99ATEX5514U	IECEX ULD05.0009U
Weidmuller	ZDU 10/3AN	550	50	1,5 ÷ 16,0	0,45	-50 / +100	WEMID	KEMA00ATEX2107U	IECEX ULD05.0009U
Weidmuller	ZDU 16	550	66	1,5 ÷ 25,0	0,32	-50 / +100	WEMID	KEMA99ATEX5514U	IECEX ULD05.0009U
Weidmuller	ZDU 16/3AN	550	66	1,5 ÷ 16,0	0,32	-50 / +100	WEMID	KEMA00ATEX2107U	IECEX ULD05.0009U
Weidmuller	ZDU 35	690	109	2,5 ÷ 35,0	0,19	-50 / +100	WEMID	KEMA00ATEX2107U	IECEX ULD05.0009U
Weidmuller	WDU 2.5/TC	550	1	0,5 ÷ 1,5	1,60	-50 / +110	WEMID	SIRA 02ATEX3153U	IECEX SIR05.0039U



Produttore <i>Manufacturer</i>	Modello <i>Model</i>	Tensione Nominale <i>Rated voltage</i> TS32'G'/TS35'Ω' [V]	Corrente <i>Current</i> [A]	Sezione cavo <i>Cable section</i> [mm ²]	Rm [mΩ]	Temperatura utilizzo <i>Useful temperature</i> [°C]	Materiale <i>Material</i>	Certificato del componente <i>Component certificate</i>	
								ATEX	IEC Ex
Weidmuller	AKZ 1,5	176	15	0,5 ÷ 1,5	0,45	-50 / +90	PA66	SIRA 02ATEX3001U	IECEX SIR05.0038U
Weidmuller	AKZ 2,5	176	21	0,5 ÷ 2,5	0,30	-50 / +90	PA66	SIRA 02ATEX3001U	IECEX SIR05.0038U
Weidmuller	AKZ4	275	28	0,5 ÷ 4,0	0,29	-50 / +90	PA66	SIRA 02ATEX3001U	IECEX SIR05.0038U
Weidmuller	BK 2...12	275	28	0,5 ÷ 4,0	0,35	-50 / +130	KrG-KrS	SIRA 01ATEX3247U	IECEX SIR05.0035U
Weidmuller	SAK 2.5/EN	440/690	21	0,5 ÷ 4,0	0,35	-50 / +130	KrG-KrS	KEMA97ATEX1798U	IECEX KEM06.0014U
Weidmuller	SAK 4/EN	440/690	28	0,5 ÷ 6,0	0,36	-50 / +130	KrG-KrS	KEMA97ATEX1798U	IECEX KEM06.0014U
Weidmuller	SAK 6/EN	440/690	36	0,5 ÷ 10,0	0,27	-50 / +130	KrG-KrS	KEMA97ATEX1798U	IECEX KEM06.0014U
Weidmuller	SAK 10/EN	440/690	50	1,5 ÷ 16,0	0,15	-50 / +130	KrG-KrS	KEMA97ATEX1798U	IECEX KEM06.0014U
Weidmuller	SAK 16/EN	440/690	66	2,5 ÷ 16,0	0,14	-50 / +130	KrG-KrS	KEMA97ATEX1798U	IECEX KEM06.0014U
Weidmuller	SAK 35/EN	440/690	109	6,0 ÷ 50,0	0,10	-50 / +130	KrG-KrS	KEMA97ATEX1798U	IECEX KEM06.0014U
Weidmuller	SAKK 4	275	28	0,5 ÷ 4,0	0,34	-60 / +210	steatite	SIRA 03ATEX3425U	IECEX SIR05.0032U
Weidmuller	SAKK10	275	50	0,5 ÷ 10,0	0,08	-60 / +210	steatite	SIRA 03ATEX3425U	IECEX SIR05.0032U
Weidmuller	WDK 2.5/E	420	24	0,5 ÷ 2,5	0,4	-50 / +100	WEMID	KEMA98ATEX1687U	IECEX ULD05.0008U
Weidmuller	WDK 2.5-V	420	24	0,5 ÷ 2,5	0,76	-50 / +100	WEMID	KEMA98ATEX1687U	IECEX ULD05.0008U
Weidmuller	WDK 2.5 DU-PE	275	21	0,5 ÷ 2,5	0,53	-50 / +100	WEMID	KEMA98ATEX1687U	IECEX ULD05.0008U
Weidmuller	WDK 2.5N	550	21	0,5 ÷ 4,0	0,53	-50 / +100	WEMID	KEMA00ATEX2061U	IECEX ULD05.0008U
Weidmuller	WDK 2.5N-V	550	21	0,5 ÷ 4,0	0,76	-50 / +100	WEMID	KEMA00ATEX2061U	IECEX ULD05.0008U
Weidmuller	WDK 2.5N DU-PE	550	21	0,5 ÷ 4,0	0,53	-50 / +100	WEMID	KEMA00ATEX2061U	IECEX ULD05.0008U
Weidmuller	WDK 4N	550	28	0,5 ÷ 6,0	0,33	-50 / +100	WEMID	KEMA00ATEX2061U	IECEX ULD05.0008U
Weidmuller	WDK 4N-V	550	28	0,5 ÷ 6,0	0,45	-50 / +100	WEMID	KEMA00ATEX2061U	IECEX ULD05.0008U
Weidmuller	WDK 4N DU-PE	550	28	0,5 ÷ 6,0	0,33	-50 / +100	WEMID	KEMA00ATEX2061U	IECEX ULD05.0008U

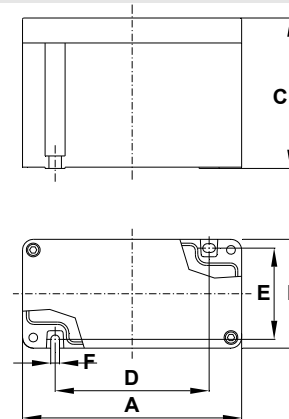


Produttore <i>Manufacturer</i>	Modello <i>Model</i>	Tensione Nominale <i>Rated voltage</i> TS32'G'/TS35'Ω' [V]	Corrente <i>Current</i> [A]	Sezione cavo <i>Cable section</i> [mm ²]	Rm [mΩ]	Temperatura utilizzo <i>Useful temperature</i> [°C]	Materiale <i>Material</i>	Certificato del componente <i>Component certificate</i>	
								ATEX	IEC Ex
WAGO	TOP JOB S 2002-***7	550	22	0.25 ÷ 4	1,6	-55 / +110	PA66	PTB 03ATEX1162U	IECEx PTB 03.0004U
WAGO	TOP JOB S 2004-***7	550	30	0.5 ÷ 6	1,2	-55 / +85	PA66	PTB 05ATEX1095U	IECEx PTB 05.0033U
WAGO	TOP JOB S 2000-1**7	550	13	0.2 ÷ 1,5	2,0	-55 / +110	PA66	PTB 11ATEX1041U	IECEx PTB 11.0093U
WAGO	TOP JOB S 2006-***7	550	36	0.5 ÷ 10	0,8	-55 / +85	PA66	PTB 05ATEX1030U	IECEx PTB 05.0014U
WAGO	TOP JOB S 2016-***7	550	70	0.5 ÷ 25	0,5	-55 / +110	PA66	PTB 05ATEX1031U	IECEx PTB 05.0015U
WAGO	TOP JOB S 2010-***7	550	51	0.5 ÷ 16	0,6	-55 / +110	PA66	PTB 05ATEX1070U	IECEx PTB 06.0003U
WAGO	TOP JOB S 2001-***7	550	17	0.5 ÷ 2,5	1,6	-55 / +85	PA66	PTB 05ATEX 1094U	IECEx PTB 05.0034U

3.7 Dimensioni e pesi custodie vuote (per il trasporto)

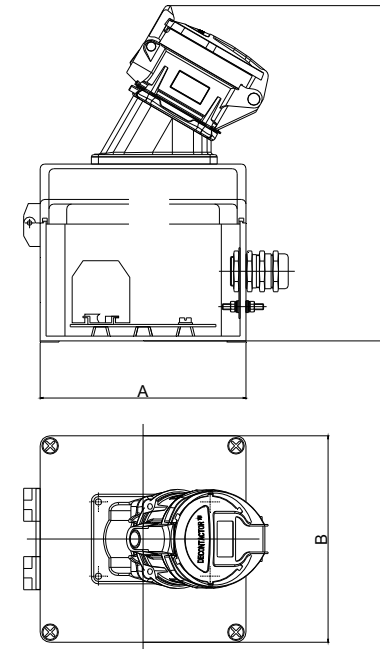
dimensioni <i>dimensions</i>	grandezza / size							
	GWR GWRCS 09	GWR GWRCS 11	GWR GWRCS 14	GWR GWRCS 21	GWR GWRCS 22	GWR GWRCS 42	GWR GWRCS 44	GWR GWRCS 84
A [mm]	95	110	140	175	175	360	360	730
B [mm]	95	110	140	85	175	175	360	360
C [mm]	64	86	83	120	120	120	120	169
D [mm]	80	96	122	123	162	308	346	670
E [mm]	55	96	95	72	123	162	308	340
F [mm]	6	7	7	7	7	7	7	8
Peso / weight [Kg]	0,307	0,543	0,679	1,000	1,447	2,383	3,561	9,757

3.7 Dimensions and weight enclosures empty (for transport purpose)





dimensioni <i>dimensions</i>	grandezza / size			
	GWRPS 22	GWRPS 42	GWRPS 44	GWRPS 84
A [mm]	175	360	360	730
B [mm]	175	175	360	360
C [mm]	256	256	256	304
Peso / weight [Kg]	1,947	2,883	4,061	10,257



3.8 Codice IP e testo in chiaro

grado di protezione: IP 65/IP66

- prima cifra caratteristica – contro l'accesso a parti pericolose e la penetrazione di corpi solidi estranei (totalmente protetta contro la polvere)
- seconda cifra caratteristica – contro l'acqua (protetta contro i getti di acqua potenti)

3.9 Posizione ed informazioni relative alle targhe

Targhetta principale (esempio)

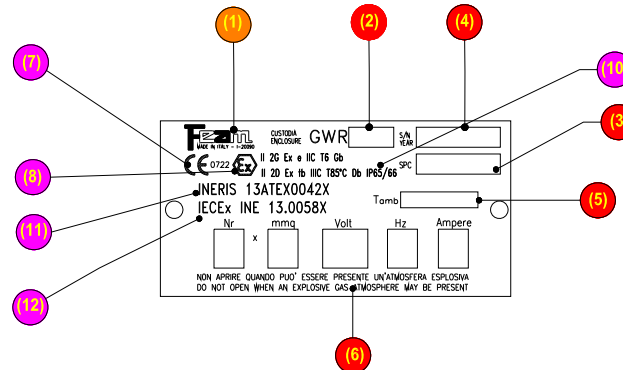
3.8 IP code and clear text

degree of protection: IP 65/IP66

- first characteristic numeral – against access to hazardous parts and against ingress of solid foreign objects (dust-tight)
- second characteristic numeral – against water (protected against powerful water jets)

3.9 Positions and information relative to the labels

Main tag (example)



(1)	marchio, nome ed indirizzo del fabbricante
(2)	designazione del tipo di apparecchiatura data dal fabbricante
(3)	nr. specifica del cliente (se richiesto)
(4)	anno di costruzione e nr. matricola
(5)	campo temperatura ambiente
(6)	avvertenze usate per tutti i tipi di custodia
(7)	numero di identificazione dell'Organismo Notificato responsabile della sorveglianza sulla produzione delle apparecchiature "ATEX" (solo per ATEX)
(8)	marchio distintivo comunitario specifico della protezione contro le esplosioni solo per ATEX
(9)	<p>marcatatura ATEX</p> <p>II: gruppo di apparecchi - apparecchiatura idonea ad essere installata in luoghi di superficie</p> <p>2G: categoria - apparecchiatura idonea ad essere installata in luoghi in cui, durante le normali attività, vi è la probabilità che si manifestino atmosfere esplosive dovute a gas, vapori o nebbie (zona 1); idonea ad essere installata in zona 1 ed in zona 2.</p> <p>2D: categoria - apparecchiatura idonea ad essere installata in luoghi in cui, durante le normali attività, vi è la probabilità che si manifestino atmosfere esplosive dovute a miscele di aria e polveri combustibili (zona 21); idonea ad essere installata in zona 21 ed in zona 22.</p>
(10)	<p>Marcatura modo di protezione</p> <p>Ex: protezioni contro le esplosioni</p> <p>e: custodia con modo di protezione a sicurezza aumentata per atmosfere esplosive dovute a gas</p> <p>IIC: apparecchiatura idonea ad essere installata in luoghi di superficie per tutti i tipi di gas combustibili; un tipico gas è l'idrogeno</p> <p>Gb: apparecchiature per atmosfere esplosive, con un livello "alto" di</p>

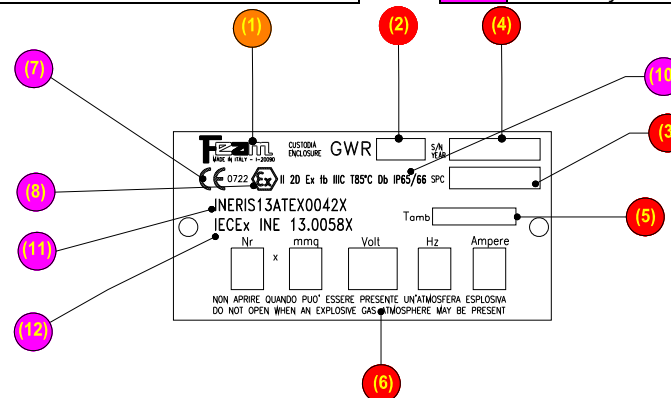
(1)	brand, name and address of the manufacturer
(2)	equipment type designation given by manufacturer
(3)	specification number of customer (if request)
(4)	year of construction and serial number
(5)	ambient temperature range
(6)	warning used for all types of enclosure
(7)	identifying number of Notified Body responsible of production surveillance on "ATEX" equipment (only for ATEX)
(8)	distinctive community mark specific of explosion protection (only for ATEX)
(9)	<p>ATEX marking</p> <p>II: group of apparatus - equipment suitable to be installed in surface places</p> <p>2G: category - equipment suitable to be installed in places in which, during the normal activities, explosive atmosphere caused by gases, vapours, mists (G) are likely to occur (zone 1); suitable to be installed in zone 1 and in zone 2.</p> <p>2D: category - equipment suitable to be installed in places in which, during the normal activities, explosive atmosphere caused by mixture of air and combustible dust are likely to occur (zone 21); suitable to be installed in zone 21 and in zone 22</p>
(10)	<p>Marking type of protection</p> <p>Ex: protection against explosion</p> <p>e: increased safety for explosive gas atmospheres,</p> <p>IIC: group II for use in places with an explosive gas atmosphere other than mines susceptible to firedamp; a typical gas is hydrogen</p> <p>Gb: equipment for explosive gas atmospheres, having a "high" level of</p>



	<p>protezione, che non è una fonte di accensione in funzionamento normale o in caso di anomalia previsti</p> <p>tb: modo di protezione mediante custodia, (per EPL Db)</p> <p>IIIC: gruppo III per uso in luoghi con atmosfera esplosiva dovuta a polvere diversi dalle miniere grisucose; polveri conduttive</p> <p>Db: per atmosfere di polvere esplosiva, con un livello "alto" di protezione, che non è una fonte di accensione in funzionamento normale o in caso di anomalia previsti</p> <p>IP66 totalmente protetto contro la polvere (6), protetto contro getti d'acqua potenti (6)</p> <p>IP65 totalmente protetto contro la polvere (6), protetto contro getti d'acqua (5)</p>
(11)	identificazione dell'Organismo Notificato che ha emesso il <i>certificato di esame UE del tipo</i> e relativo numero
(12)	identificazione dell'Organismo Notificato che ha emesso il <i>certificato di conformità IECEx</i> e relativo numero



	<p>protection, which is not a source of ignition in normal operation or during expected malfunctions</p> <p>tb: protection by enclosures, (for EPL Db)</p> <p>IIIC: group III for use in places with an explosive dust atmosphere other than mines susceptible to firedamp; conductive dust</p> <p>Db : equipment for explosive dust atmospheres, having a "high" level of protection, which is not a source of ignition in normal operation or during expected malfunctions</p> <p>IP66 dust-tight (6); protected against powerful water jets (6)</p> <p>IP65 dust-tight (6); protected against water jets (5)</p>
(11)	Identification of Notified Body that have issued the <i>UE-type examination certificate</i> and its relative number
(12)	Identification of Notified Body that have issued the <i>IECEx certificate of conformity</i> and its relative number



(1)	marchio, nome ed indirizzo del fabbricante
(2)	designazione del tipo di apparecchiatura data dal fabbricante
(3)	nr. specifica del cliente (se richiesto)
(4)	anno di costruzione e nr. matricola
(5)	campo temperatura ambiente
(6)	avvertenze usate per tutti i tipi di custodia
(7)	numero di identificazione dell'Organismo Notificato responsabile della sorveglianza sulla produzione delle apparecchiature "ATEX" (solo per ATEX)

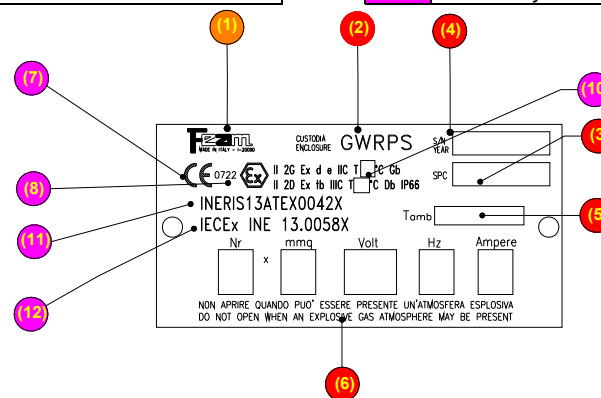
(1)	brand, name and address of the manufacturer
(2)	equipment type designation given by manufacturer
(3)	specification number of customer (if request)
(4)	year of construction and serial number
(5)	ambient temperature range
(6)	warning used for all types of enclosure
(7)	identifying number of Notified Body responsible of production surveillance on "ATEX" equipment (only for ATEX)



(8)	marchio distintivo comunitario specifico della protezione contro le esplosioni solo per ATEX
(9)	<p>marcatatura ATEX</p> <p>II: gruppo di apparecchi - apparecchiatura idonea ad essere installata in luoghi di superficie</p> <p>2D: categoria - apparecchiatura idonea ad essere installata in luoghi in cui, durante le normali attività, vi è la probabilità che si manifestino atmosfere esplosive dovute a miscele di aria e polveri combustibili (zona 21); idonea ad essere installata in zona 21 ed in zona 22.</p>
(10)	<p>Marcatatura modo di protezione</p> <p>Ex: protezioni contro le esplosioni</p> <p>tb: modo di protezione mediante custodia, (per EPL Db)</p> <p>IIIC: gruppo III per uso in luoghi con atmosfera esplosiva dovuta a polvere diversi dalle miniere grisuose; polveri conduttive</p> <p>Db: per atmosfere di polvere esplosiva, con un livello "alto" di protezione, che non è una fonte di accensione in funzionamento normale o in caso di anomalia previsti</p> <p>IP66 totalmente protetto contro la polvere (6), protetto contro getti d'acqua potenti (6)</p> <p>IP65 totalmente protetto contro la polvere (6), protetto contro getti d'acqua (5)</p>
(11)	identificazione dell'Organismo Notificato che ha emesso il <i>certificato di esame UE del tipo</i> e relativo numero
(12)	identificazione dell'Organismo Notificato che ha emesso il <i>certificato di conformità IECEx</i> e relativo numero



(8)	distinctive community mark specific of explosion protection (only for ATEX)
(9)	<p>ATEX marking</p> <p>II: group of apparatus - equipment suitable to be installed in surface places</p> <p>2D: category - equipment suitable to be installed in places in which, during the normal activities, explosive atmosphere caused by mixture of air and combustible dust are likely to occur (zone 21); suitable to be installed in zone 21 and in zone 22</p>
(10)	<p>Marking type of protection</p> <p>Ex: protection against explosion</p> <p>tb: protection by enclosures, (for EPL Db)</p> <p>IIIC: group III for use in places with an explosive dust atmosphere other than mines susceptible to firedamp; conductive dust</p> <p>Db: equipment for explosive dust atmospheres, having a "high" level of protection, which is not a source of ignition in normal operation or during expected malfunctions</p> <p>IP66 dust-tight (6); protected against powerful water jets (6)</p> <p>IP65 dust-tight (6); protected against water jets (5)</p>
(11)	Identification of Notified Body that have issued the <i>UE-type examination certificate</i> and its relative number
(12)	Identification of Notified Body that have issued the <i>IECEx certificate of conformity</i> and its relative number



(1)	marchio, nome ed indirizzo del fabbricante
(2)	designazione del tipo di apparecchiatura data dal fabbricante

(1)	brand, name and address of the manufacturer
(2)	equipment type designation given by manufacturer
(3)	specification number of customer (if request)



(3)	nr. specifica del cliente (se richiesto)
(4)	anno di costruzione e nr. matricola
(5)	campo temperatura ambiente
(6)	avvertenze usate per tutti i tipi di custodia
(7)	numero di identificazione dell'Organismo Notificato responsabile della sorveglianza sulla produzione delle apparecchiature "ATEX" (solo per ATEX)
(8)	marchio distintivo comunitario specifico della protezione contro le esplosioni solo per ATEX
(9)	<p>marcatuta ATEX</p> <p>II: gruppo di apparecchi - apparecchiatura idonea ad essere installata in luoghi di superficie</p> <p>2G: categoria – apparecchiatura idonea ad essere installata in luoghi in cui, durante le normali attività, vi è la probabilità che si manifestino atmosfere esplosive dovute a gas, vapori o nebbie (zona 1); idonea ad essere installata in zona 1 ed in zona 2.</p> <p>2D: categoria – apparecchiatura idonea ad essere installata in luoghi in cui, durante le normali attività, vi è la probabilità che si manifestino atmosfere esplosive dovute a miscele di aria e polveri combustibili (zona 21); idonea ad essere installata in zona 21 ed in zona 22.</p>
(10)	<p>Marcatuta modo di protezione</p> <p>Ex: protezioni contro le esplosioni</p> <p>e: custodia con modo di protezione a sicurezza aumentata per atmosfere esplosive dovute a gas</p> <p>IIC: apparecchiatura idonea ad essere installata in luoghi di superficie per tutti i tipi di gas combustibili; un tipico gas è l'idrogeno</p> <p>Gb: apparecchiature per atmosfere esplosive, con un livello "alto" di protezione, che non è una fonte di accensione in funzionamento normale o in caso di anomalia previsti</p> <p>tb: modo di protezione mediante custodia, (per EPL Db)</p> <p>IIIC: gruppo III per uso in luoghi con atmosfera esplosiva dovuta a polvere diversi dalle miniere grisuose; polveri conduttive</p> <p>Db: per atmosfere di polvere esplosiva, con un livello "alto" di protezione, che non è una fonte di accensione in funzionamento normale o in caso di anomalia previsti</p> <p>IP66 totalmente protetto contro la polvere (6), protetto contro getti d'acqua potenti (6)</p> <p>IP65 totalmente protetto contro la polvere (6), protetto contro getti d'acqua (5)</p>
(11)	identificazione dell'Organismo Notificato che ha emesso il <i>certificato di esame UE del tipo</i> e relativo numero
(12)	identificazione dell'Organismo Notificato che ha emesso il <i>certificato di conformità IECEx</i> e relativo numero



(4)	year of construction and serial number
(5)	ambient temperature range
(6)	warning used for all types of enclosure
(7)	identifying number of Notified Body responsible of production surveillance on "ATEX" equipment (only for ATEX)
(8)	distinctive community mark specific of explosion protection (only for ATEX)
(9)	<p>ATEX marking</p> <p>II: group of apparatus - equipment suitable to be installed in surface places</p> <p>2G: category – equipment suitable to be installed in places in which, during the normal activities, explosive atmosphere caused by gases, vapours, mists (G) are likely to occur (zone 1); suitable to be installed in zone 1 and in zone 2.</p> <p>2D: category – equipment suitable to be installed in places in which, during the normal activities, explosive atmosphere caused by mixture of air and combustible dust are likely to occur (zone 21); suitable to be installed in zone 21 and in zone 22</p>
(10)	<p>Marking type of protection</p> <p>Ex: protection against explosion</p> <p>e: increased safety for explosive gas atmospheres,</p> <p>IIC: group II for use in places with an explosive gas atmosphere other than mines susceptible to firedamp; a typical gas is hydrogen</p> <p>Gb: equipment for explosive gas atmospheres, having a "high" level of protection, which is not a source of ignition in normal operation or during expected malfunctions</p> <p>tb: protection by enclosures, (for EPL Db)</p> <p>IIIC: group III for use in places with an explosive dust atmosphere other than mines susceptible to firedamp; conductive dust</p> <p>Db: equipment for explosive dust atmospheres, having a "high" level of protection, which is not a source of ignition in normal operation or during expected malfunctions</p> <p>IP66 dust-tight (6); protected against powerful water jets (6)</p> <p>IP65 dust-tight (6); protected against water jets (5)</p>
(11)	Identification of Notified Body that have issued the <i>UE-type examination certificate</i> and its relative number
(12)	Identification of Notified Body that have issued the <i>IECEx certificate of conformity</i> and its relative number




4. PREPARAZIONE DEL PRODOTTO PER L'UTILIZZO

4.1 Trasporto e stoccaggio

Le custodie sono fornite in imballi di cartone o su pallets in legno aventi dimensioni diverse a seconda della quantità fornita.

In caso di immagazzinaggio, l'imballo deve essere protetto:

	dalla pioggia
	dall'umidità

4.2 Movimentazione

- Per la movimentazione non sono richiesti particolari requisiti da parte del personale addetto, pertanto si raccomanda, di effettuare tale operazione osservando le comuni norme di antinfortunistica.

4.3 Precauzioni di sicurezza prima dell'utilizzo

- Nel caso di installazione in luoghi dove può essere presente la formazione di correnti vaganti (p.es.: nelle vicinanze di reti ferroviarie elettriche, grandi impianti di saldatura, impianti elettrici con correnti e radiofrequenze elevate, etc.), è opportuno prendere adeguate precauzioni onde evitare conseguenze.
- Come regola generale, qualsiasi intervento sulle parti elettriche o sulle parti meccaniche o dell'impianto, deve essere preceduto dall'interruzione dell'alimentazione di rete.

Tenere in considerazione le speciali condizioni d'uso specificate nel certificato delle custodie e di quelle indicate nei certificati degli accessori.

4.4 Disimballaggio

- È opportuno eliminare, fin da subito, le parti dell'imballo che possano risultare pericolose alle persone (chiodi, nastri, sacchi in plastica, etc.).

4.5 Avvertenze

- Utilizzare esclusivamente in zone con presenza di gas definiti di Gruppo IIA, IIB, IIC, IIIC.
- Tutte le lavorazioni meccaniche dovranno essere eseguite dal produttore, salvo particolari autorizzazioni da parte dello stesso.
- Le eventuali parti danneggiate dovranno essere sostituite o ripristinate esclusivamente a cura del produttore salvo particolari autorizzazioni da parte dello stesso.
- Tutte le viti del coperchio devono sempre essere avvitate completamente; in caso di sostituzione usare sempre viti dello stesso tipo.
- I fori della custodia non utilizzati, dovranno essere chiusi da tappi cilindrici in maniera tale da mantenere le caratteristiche di tenuta al grado di protezione IP66 della custodia.

4.6 Smaltimento in sicurezza dei materiali di imballaggio

Tutti i materiali dell'imballo sono riciclabili e possono essere smaltiti secondo le norme vigenti in materia.




4. PREPARING THE PRODUCT FOR USE

4.1 Transport and storage

The enclosures are supplied in carton packs or over pallets having various dimensions depending on quantity supplied.

In storage case, pack must be protected.

	from rain
	from humidity

4.2 Handling

- For handling there aren't request of particular demands to assigned staff, therefore it is recommended, to carry out such operation observing the common rules of accident-prevention.

4.3 Safety precautions before use

- In the event of installation in places where the formation of stray electric currents can be present (i.e.: outskirts of electrical railway networks, great systems of welding, electrical systems with high currents and radio frequencies, etc.), it is right to take adequate precautions to avoid consequences.
- How general rule, whichever intervention on the electrical or mechanical parts or on the system, must be preceded from the interruption of the electrical supply system.

Take in consideration special conditions of use specified in the certificate of the enclosure and those specified in the certificate of the accessories

4.4 Unpacking

- It is opportune to eliminate, immediately, the parts of pack that could be dangerous to the persons (nail, tapes, plastic bags, etc.).

4.5 Notes

- These enclosures must only be used in zones where gas defined as Group IIA, IIB, IIC, or IIIC .
- All mechanical operations must be carried out by the manufacturer, except where expressly authorized by the latter.
- Any damaged parts must be replaced or re-conditioned exclusively by the manufacturer, unless the latter concedes special authorization.
- All the screws on the cover must always be fully tightened; if any have to be changed, they must be replaced by screws of the same type.
- The unused holes of the enclosure must be closed with cylindrical plugs so to maintain the characteristics of IP66 protection of the enclosure itself.

4.6 Safety disposing of packaging material

All pack materials are recyclable and they can dispose according to law in force.



5. MANUTENZIONE E PULIZIA

5.1 Precauzioni di sicurezza

- Le verifiche e la manutenzione sulle custodie, devono essere eseguite solo da personale esperto, il cui addestramento abbia incluso tutte le istruzioni necessarie sulle modalità di installazione, sulle leggi e normative pertinenti e sui principi generali della classificazione dei luoghi con pericolo di esplosioni.
- L'utilizzatore, dovrà controllare almeno una volta l'anno la buona tenuta della guarnizione ed in caso di usura, sostituire con analogo prodotto fornito da FEAM.
- Per l'utilizzo in ambienti con presenza di polveri, l'utilizzatore deve procedere ad una regolare pulizia dell'apparecchio al fine di evitare l'accumulo di polveri sulla superficie (spessore < 5mm).

Prima di effettuare qualsiasi intervento di manutenzione, disconnettere la rete elettrica.

5.2 Manutenzione e pulizia ordinaria

- Utilizzare panni inumiditi di acqua o di un qualsiasi altro prodotto che non danneggi le parti del gruppo.
- Non fare colare l'acqua (o qualsiasi altro prodotto utilizzato) all'interno delle giunture o all'interno degli apparati elettrici.

6. MESSA FUORI SERVIZIO DEL PRODOTTO

6.1 Disinstallazione

Deve essere eseguita solo da personale esperto, il cui addestramento abbia incluso tutte le istruzioni necessarie sulle modalità di disinstallazione, sulle leggi e normative pertinenti e sui principi generali della classificazione dei luoghi con pericolo di esplosioni.

6.2 Rottamazione

Si raccomanda di rivolgersi a ditte specializzate autorizzate per la rottamazione, in accordo con le normative vigenti.



5. MAINTAINING AND CLEANING

5.1 Safety precautions

- The inspections and maintenance on the enclosures must be carried out only from expert staff, whose training has included all the necessary instructions on the installation modalities, on the laws and standards relevant and on the general principles of the classification of the hazardous areas.
- The user, will have to check at least once the year the good state of the gasket and in case of usury, replace with analogous product furnished by FEAM.
- For use in environments where combustible dusts may be present, the user must carry on regular cleaning of the apparatus so as to prevent build-up of dust to surface (thickness < 5mm).

Before carrying out whichever maintenance operation, disconnect the electrical system.

5.2 Ordinary maintenance and cleaning

- Use a damp cloth or any other product that does not damage the unit's parts.
- Do not let the water drip (or any other product used) inside the joints or electrical equipment.

6. TAKING PRODUCT OUT OF OPERATION

6.1 Uninstallation

This must only be carried out by expert staff, whose training has included all the necessary instructions on uninstallation methods, the relevant laws and standards and on the general principles on the classification of hazardous areas..

6.2 Scraping

We recommend contacting specialised companies authorised for scraping, in accordance with current laws and standards.