

CARATTERISTICHE TECNICHE

CATEGORIA 2G
MODO DI PROTEZIONE EEx d IIC
GRADO DI PROTEZIONE IP44
CLASSE DI TEMPERATURA : T6
ZONE DI IMPIEGO 1 - 2
TEMPERATURA AMBIENTE : -20°C/+55°C
SEZIONE CAVO : MAX. 35mm² / MIN. 16mm²
DIAMETRO CAVO : 8÷11mm
TENSIONE DI ISOLAMENTO : 3KV
CORRENTE MAX. : 20A

INSTALLAZIONE E MESSA IN SERVIZIO

QUESTO APPARECCHIO DEVE ESSERE INSTALLATO IN ACCORDO ALLE PRESCRIZIONI DELLE NORME EN60079-14 DA PERSONALE AUTORIZZATO ED ADDESTRATO. NEL CASO DI UTILIZZO DIVERSO DA QUANTO PRESCRITTO DALLE NORME CITATE, IL CERTIFICATO DI ESAME CE DI TIPO SARA' INVALIDATO. E' COMPITO DELL' UTILIZZATORE DI VERIFICARE SE IL MODO DI PROTEZIONE, LA CLASSE DI TEMPERATURA E LE CARATTERISTICHE DEI MATERIALI DI QUESTO APPARECCHIO SONO COMPATIBILI CON LE CONDIZIONI AMBIENTALI E CON LE CARATTERISTICHE CHIMICHE E FISICHE DEI GAS, VAPORI E POLVERI PRESENTI NEL LUOGO DI INSTALLAZIONE. L' UTILIZZATORE DEVE ESSERE A CONOSCENZA DEI RISCHI DOVUTI ALLA CORRENTE ELETTRICA. VERIFICARE L'INTEGRITA' E LA CONTINUITA' DEL CONDUTTORE DI TERRA.

MANUTENZIONE

TUTTI GLI INTERVENTI DI MANUTENZIONE DEVONO ESSERE ESEGUITI DA PERSONALE AUTORIZZATO ED ADDESTRATO. E' VIETATA QUALSIASI MODIFICA. PULIRE E COSPARGERE PERIODICAMENTE IL GIUNTO CILINDRICO CON GRASSO AL SILICONE.

CONDIZIONI PARTICOLARI PER UN UTILIZZO SICURO

ATTENZIONE ALLE CARICHE ELETTROSTATICHE.
PULIRE SOLO CON PANNINO UMIDO O PRODOTTI ANTISTATICI.

TECHNICAL SPECIFICATIONS

CATEGORY 2G
TYPE OF PROTECTION EEx d IIC
PROTECTION DEGREE IP44
TEMPERATURE CLASS : T6
OPERATING ZONES 1 - 2
AMBIENT TEMPERATURE : -20°C/+55°C
CABLE SIZE : MAX. 35mm² / MIN. 16mm²
CABLE DIAMETER : 8÷11mm
INSULATION VOLTAGE : 3KV
MAX. CURRENT : 20A

MOUNTING AND START UP

THIS APPARATUS MUST BE INSTALLED ACCORDING TO EN60079-14 BY AUTHORIZED AND SPECIALIZED PERSONNEL. IF USED UNACCORDINGLY TO THE ABOVE STANDARDS, THE CE TYPE EXAMINATION CERTIFICATE WILL BE NULL AND VOID. THE USER MUST VERIFY THE COMPATIBILITY BETWEEN TYPE OF PROTECTION, TEMPERATURE CLASS, MATERIALS OF THIS APPARATUS AND THE ENVIRONMENTAL CONDITIONS, CHEMICAL AND PHYSICAL CHARACTERISTICS OF GASES, VAPOURS, DUSTS OF THE INSTALLATION SITE. USER MUST BE AWARE OF RISKS CAUSED BY ELECTRICITY. VERIFY THE INTEGRITY AND CONTINUITY OF GROUNDING CONDUCTOR.

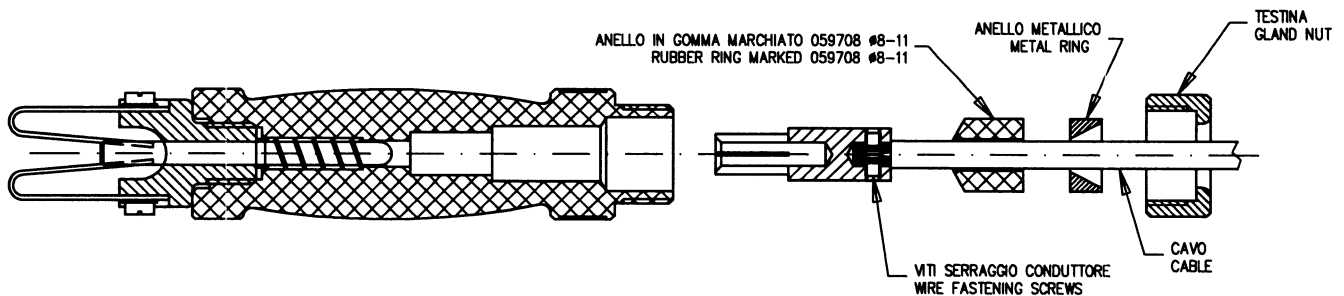
MAINTENANCE

ALL ACTIONS MUST BE EXECUTED BY AUTHORIZED AND SPECIALIZED PERSONNEL. ALL MODIFICATIONS ARE FORBIDDEN. CLEAN AND SPREAD PERIODICALLY THE CYLINDRICAL JOINT BY SILICONE GREASE.

SPECIAL CONDITIONS FOR SAFE USE

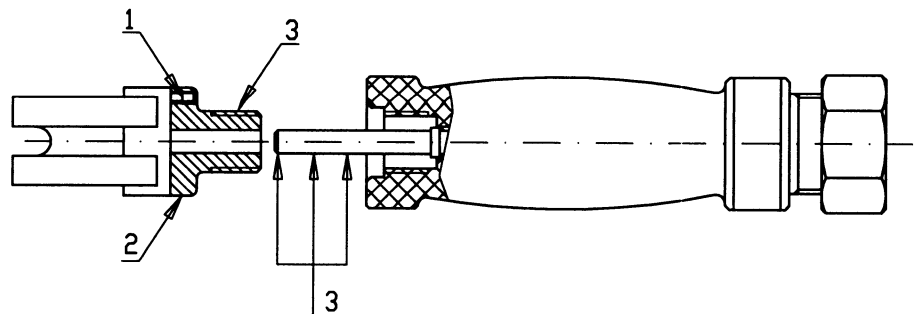
CAUTION ! ELECTROSTATIC CHARGES.
CLEAN ONLY BY DAMP CLOTH OR ANTISTATIC PRODUCTS.

SCHEMA DI FISSAGGIO DEL CAVO - CABLE FASTENING DIAGRAM

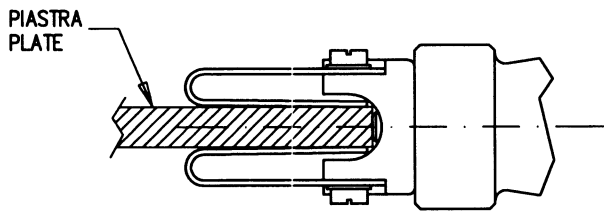


IMPERMEABILIZZAZIONE PERIODICA - PERIODICAL IMPERMEABILIZATION

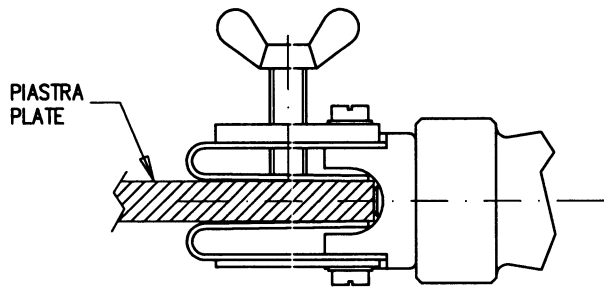
- A) ALLENTARE LA VITE A BRUGOLA (1)
- B) SVITARE LA TESTA PORTA CONTATTI (2)
- C) SPALMARE GRASSO AL SILICONE (3)



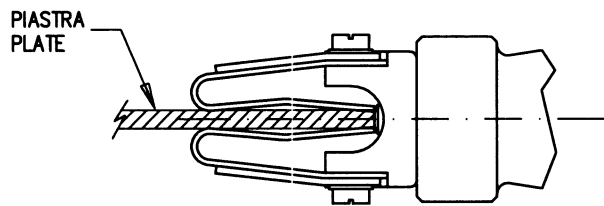
- A) UNSCREW THE HEXAGON SOCKET SCREW (1)
- B) UNSCREW THE CONTACTS HOLDER (2)
- C) SPREAD SILICONE GREASE (3)



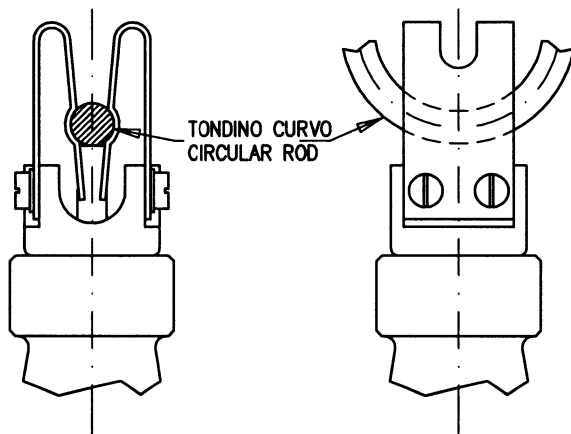
TIPO - TYPE IT25
PER PIASTRE DI MESSA A TERRA SPESSE
SUITABLE FOR THICK GROUNDING PLATES



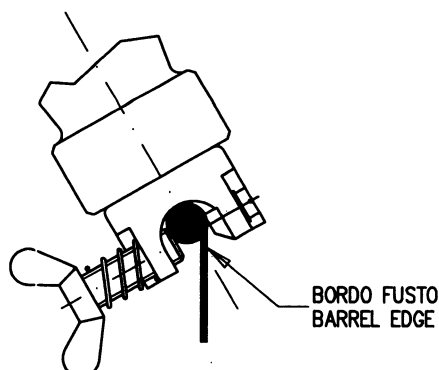
TIPO - TYPE IT25F
PER PIASTRE DI MESSA A TERRA SPESSE.
FISSAGGIO CON VITE AD ALETTE.
SUITABLE FOR THICK GROUNDING PLATES.
FASTENING BY WING SCREW.



TIPO - TYPE IT25XSS
PER PIASTRE DI MESSA A TERRA SOTTILI.
SUITABLE FOR THIN GROUNDING PLATES.



TIPO - TYPE IT25XAM
PER TONDI DI MESSA A TERRA CURVI
SUITABLE FOR CIRCULAR GROUNDING RODS



TIPO - TYPE IT25XF
FISSAGGIO SU BORDO FUSTI CON VITE AD ALETTE
FASTENING ON BARRELS EDGE BY WING SCREW