

ТЕХНИЧЕСКИЕ ХАРАКТЕРИСТИКИ

КАТЕГОРИЯ

СПОСОБ ЗАЩИТЫ 1 Ex db IIC T6 Gb

КЛАСС ЗАЩИТЫ IP66

КЛАСС ТЕМПЕРАТУРЫ: T6

ЗОНЫ ИСПОЛЬЗОВАНИЯ 1 – 2

ТЕМПЕРАТУРА ОКРУЖАЮЩЕЙ СРЕДЫ: -60°C/+60°C

СЕЧЕНИЕ КАБЕЛЯ: МАКС. 35 мм²/ МИН. 16 мм²

ДИАМЕТР КАБЕЛЯ: 8±11 мм

НАПРЯЖЕНИЕ ИЗОЛЯЦИИ: 3KV

МАКС. ТОК: 20A

УСТАНОВКА И ВВОД В ЭКСПЛУАТАЦИЮ

ДАННОЕ УСТРОЙСТВО ДОЛЖНО УСТАНОВЛИВАТЬСЯ В СООТВЕТСТВИИ С ТРЕБОВАНИЯМИ СТАНДАРТОВ ГОСТ Р 51330.0-99 АВТОРИЗОВАННЫМ И ОБУЧЕННЫМ ПЕРСОНАЛОМ. ПРИ ИСПОЛЬЗОВАНИИ, ОТЛИЧНОМ ОТ ПРЕДПИСАНИЙ ВЫШЕУПОМЯНУТЫХ СТАНДАРТОВ, СЕРТИФИКАТ ОЦЕНКИ СЕ ТЕРЯЕТ СИЛУ. ПОЛЬЗОВАТЕЛЬ ОБЯЗАН ПРОИЗВОДИТЬ ПРОВЕРКУ СОВМЕСТИМОСТИ СПОСОБА ЗАЩИТЫ, КЛАССА ТЕМПЕРАТУРЫ И ХАРАКТЕРИСТИК МАТЕРИАЛОВ ДАННОГО УСТРОЙСТВА С УСЛОВИЯМИ ОКРУЖАЮЩЕЙ СРЕДЫ И ХИМИЧЕСКИМИ И ФИЗИЧЕСКИМИ ХАРАКТЕРИСТИКАМИ ГАЗОВ, ПАРОВ И ПЫЛИ, ПРИСУТСТВУЮЩИХ В МЕСТЕ УСТАНОВКИ. ПОЛЬЗОВАТЕЛЬ ДОЛЖЕН ЗНАТЬ РИСКИ, СВЯЗАННЫЕ С ЭЛЕКТРИЧЕСКИМ ТОКОМ. ПРОВЕРИТЬ ЦЕЛОСТНОСТЬ И ОТСУТСТВИЕ РАЗРЫВОВ ПРОВОДНИКА ЗАЗЕМЛЕНИЯ.

ТЕХНИЧЕСКОЕ ОБСЛУЖИВАНИЕ

ВСЕ ОПЕРАЦИИ ТЕХНИЧЕСКОГО ОБСЛУЖИВАНИЯ ДОЛЖНЫ ВЫПОЛНЯТЬСЯ АВТОРИЗОВАННЫМ И ОБУЧЕННЫМ ПЕРСОНАЛОМ. ЗАПРЕЩАЮТСЯ ЛЮБЫЕ МОДИФИКАЦИИ. ПЕРИОДИЧЕСКИ ОЧИЩАТЬ И ПОКРЫВАТЬ СИЛИКОНОВОЙ СМАЗКОЙ ЦИЛИНДРИЧЕСКОЕ СОЕДИНЕНИЕ.

ОСОБЫЕ УСЛОВИЯ ДЛЯ БЕЗОПАСНОГО ИСПОЛЬЗОВАНИЯ

ОБРАЩАТЬ ВНИМАНИЕ НА ЭЛЕКТРОСТАТИЧЕСКИЕ РАЗРЯДЫ.
ОЧИЩАТЬ ВЛАЖНОЙ ТРЯПКОЙ ИЛИ АНТИСТАТИЧЕСКИМИ СРЕДСТВАМИ.

TECHNICAL SPECIFICATIONS

CATEGORY

TYPE OF PROTECTION 1 Ex db IIC T6 Gb

PROTECTION DEGREE IP66

TEMPERATURE CLASS : T6

OPERATING ZONES 1 – 2

AMBIENT TEMPERATURE : -60°C/+60°C

CABLE SIZE : MAX. 35mm² / MIN. 16mm²

CABLE DIAMETER : 8±11mm

INSULATION VOLTAGE : 3KV

MAX. CURRENT : 20A

MOUNTING AND START UP

THIS APPARATUS MUST BE INSTALLED ACCORDING TO ГОСТ Р 51330.0-99 BY AUTHORIZED AND SPECIALIZED PERSONNEL. IF USED UNACCORDINGLY TO THE ABOVE STANDARDS, THE CE TYPE EXAMINATION CERTIFICATE WILL BE NULL AND VOID. THE USER MUST VERIFY THE COMPATIBILITY BETWEEN TYPE OF PROTECTION, TEMPERATURE CLASS, MATERIALS OF THIS APPARATUS AND THE ENVIRONMENTAL CONDITIONS, CHEMICAL AND PHYSICAL CHARACTERISTICS OF GASES, VAPOURS, DUSTS OF THE INSTALLATION SITE. USER MUST BE AWARE OF RISKS CAUSED BY ELECTRICITY. VERIFY THE INTEGRITY AND CONTINUITY OF GROUNDING CONDUCTOR.

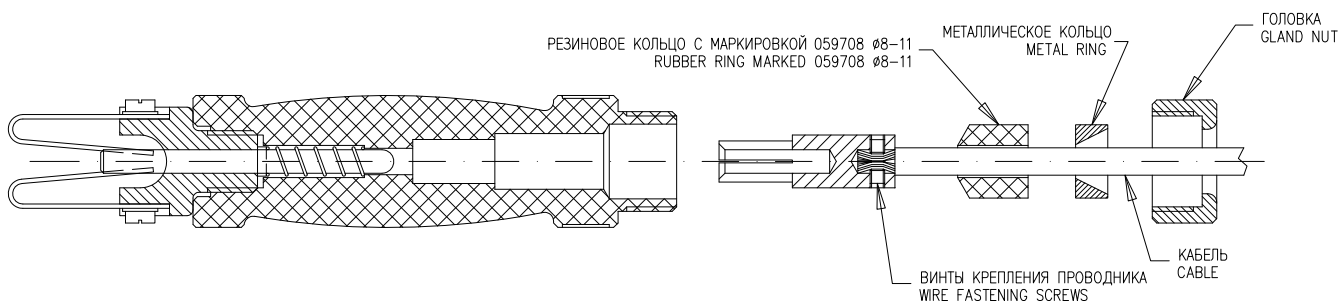
MAINTENANCE

ALL ACTIONS MUST BE EXECUTED BY AUTHORIZED AND SPECIALIZED PERSONNEL. ALL MODIFICATIONS ARE FORBIDDEN. CLEAN AND SPREAD PERIODICALLY THE CYLINDRICAL JOINT BY SILICONE GREASE.

SPECIAL CONDITIONS FOR SAFE USE

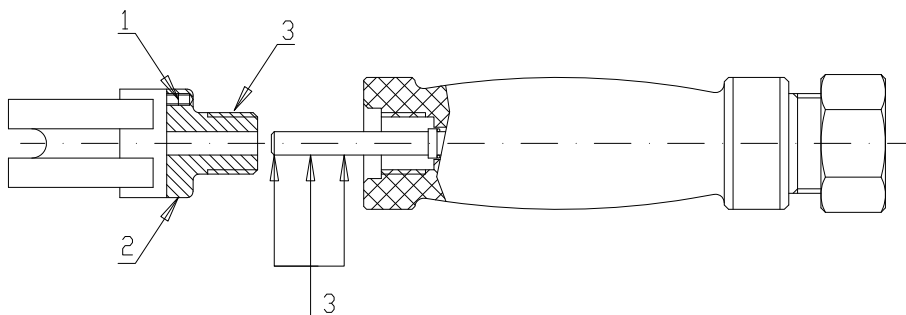
CAUTION ! ELECTROSTATIC CHARGES.
CLEAN ONLY BY DAMP CLOTH OR ANTISTATIC PRODUCTS.

СХЕМА КРЕПЛЕНИЯ КАБЕЛЯ – CABLE FASTENING DIAGRAM

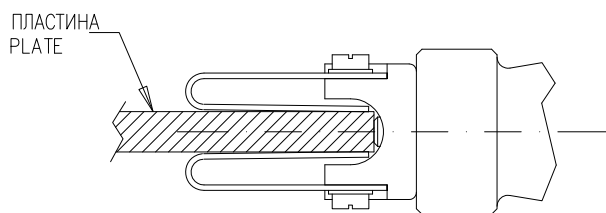


ПЕРИОДИЧЕСКАЯ ГЕРМЕТИЗАЦИЯ – PERIODICAL IMPERMEABILIZATION

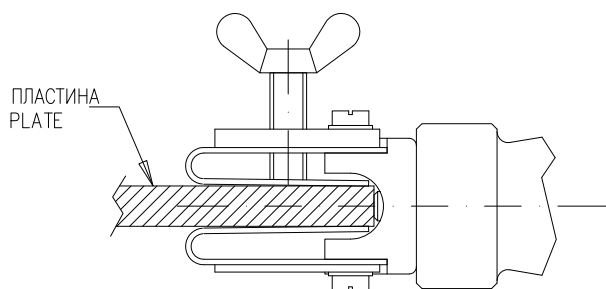
- A) ОСЛАБИТЬ ШЕСТИГРАННЫЙ ВИНТ (1)
- B) ОТКРУТИТЬ ГОЛОВКУ С КОНТАКТАМИ (2)
- C) НАНЕСТИ СИЛИКОНОВУЮ СМАЗКУ (3)



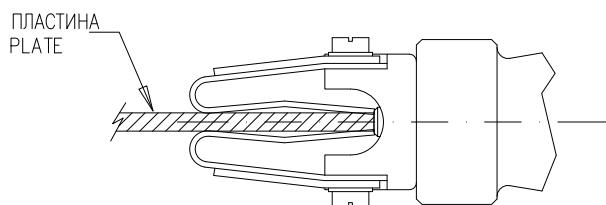
- A) UNSCREW THE HEXAGON SOCKET SCREW (1)
- B) UNSCREW THE CONTACTS HOLDER (2)
- C) SPREAD SILICONE GREASE (3)



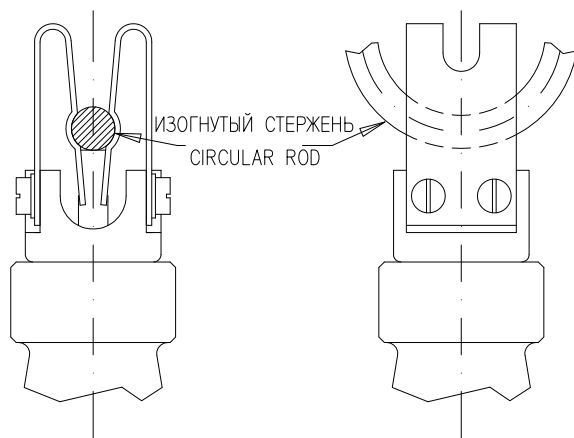
ТИП – TYPE IT25
ДЛЯ ТОЛСТЫХ ПЛАСТИН ЗАЗЕМЛЕНИЯ
SUITABLE FOR THICK GROUNDING PLATES



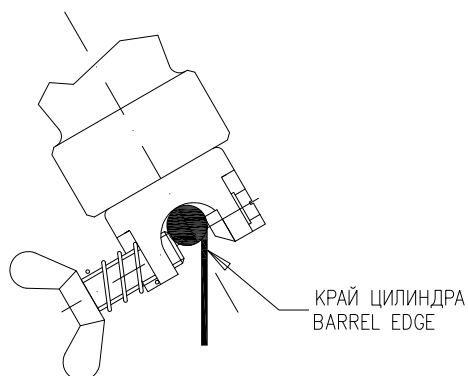
ТИП – TYPE IT25F
ДЛЯ ТОЛСТЫХ ПЛАСТИН ЗАЗЕМЛЕНИЯ.
КРЕПЛЕНИЕ БАРАШКОВЫМ ВИНТОМ.
SUITABLE FOR THICK GROUNDING PLATES.
FASTENING BY WING SCREW.



ТИП – TYPE IT25XSS
ДЛЯ ТОНКИХ ПЛАСТИН ЗАЗЕМЛЕНИЯ.
SUITABLE FOR THIN GROUNDING PLATES.



ТИП – TYPE IT25XAM
ДЛЯ ИЗОГНУТЫХ СТЕРЖНЕЙ ЗАЗЕМЛЕНИЯ
SUITABLE FOR CIRCULAR GROUNDING RODS



ТИП – TYPE IT25XF
КРЕПЛЕНИЕ НА КРАЮ ЦИЛИНДРА БАРАШКОВЫМ ВИНТОМ
FASTENING ON BARRELS EDGE BY WING SCREW